

Ohrevná lampa na slnečníky

Model: 692312



BEZPEČNOSTNÉ INŠTRUKCIE

••

Nesprávna obsluha a nesprávne použitie môžu mať za následok vážne poškodenie spotrebiča alebo zranenie osôb.

••

Toto zariadenie používajte iba na účely, na ktoré je určený, ako je popísané v tejto príručke.

••

Výrobca nemôže niesť zodpovednosť za škody spôsobené nesprávnou obsluhou a nesprávnym používaním spotrebiča.

••

Počas prevádzky udržiajte prístroj a zástrčku mimo dosahu vody alebo iných tekutín. V prípade, že bol prístroj z dôvodu neopatrnosti ponorený do vody alebo zaplavený vodou, okamžite ho odpojte zo zásuvky a pred ďalším použitím kontaktujte kvalifikovaného technika.

Nedodržanie pokynov uvedených v tomto návode môže mať za následok nebezpečenstvo poranenia alebo smrti

••

Zabráňte neoprávnenému otvoreniu krytu prístroja.

••

Do krytu prístroja nekladajte žiadne cudzie predmety.

••

Nedotýkajte sa zástrčky napájacieho kábla vlhkými rukami.

••

Pravidelne kontrolujte stav zástrčky a kábla. Ak je napájací kábel alebo zástrčka poškodená, mali by byť vymenené autorizovaným personálom.

••

V prípade, že prístroj spadne alebo sa iným spôsobom poškodí pred zapnutím, vždy kontaktujte autorizovaný technický servis a požiadajte ho o kontrolu a opravu.

••

Akékoľvek opravy a práce na prístroji by mali byť vykonávané výhradne autorizovaným technickým servisom, nikdy nie koncovým používateľom, pretože neoprávnená manipulácia sa môže pre používateľa javiť ako veľmi nebezpečná.

••

Nenechajte kábel visieť nad alebo sa dotknúť horúcich povrchov alebo ostrých hrán. Chráňte kábel pred otvoreným ohňom. Pri odpájaní prístroja od sieťovej zásuvky ťahajte za zástrčku, nikdy nie za kábel.

••

Dbajte na to, aby sa kábel (alebo predlžovací kábel) nechtiac nenatiahol alebo aby sa oň nezakoplo.

••

Počas používania skontrolujte funkčnosť spotrebiča.

••

Tento spotrebič nie je určený na použitie deťmi a osobami so zníženými fyzickými, zmyslovými alebo duševnými schopnosťami alebo s nedostatkom vedomostí a skúseností s používaním spotrebiča, pokiaľ na ne nebol dohliadnutý alebo poučený osobou zodpovednou za používanie spotrebiča. Ich bezpečnosti a chápu súvisiace riziká.

••

Pokiaľ prístroj nepoužívate a pred čistením ho vždy vypnite a odpojte od elektrickej siete.

••

Varovanie: Pokiaľ nie je prístroj odpojený zo siete, napájanie prístroja zostane zapnuté.

••
Pred vytiahnutím zástrčky zo zásuvky vypnite prístroj.

••
Nikdy neťahajte prístroj za kábel.

UPOZORNENIA A TIPY

••
Po vybalení vyhrievacej žiarovky sa uistite, že v nej nechýbajú žiadne časti spotrebiča a či boli z obalu odstránené všetky jeho prvky a na hlave žiarovky nezostali žiadne obalové materiály.

••
Podľa podrobných výkresov a podľa pokynov uvedených v ďalšej časti príručky nainštalujte žiarovku.

••
Nepripájajte prístroj k zdroju napájania, kým nie je úplne zmontovaný.

••
Nepripájajte spotrebič k napájaciemu zdroju, ak došlo k akémukoľvek poškodeniu niektorého z komponentov spotrebiča alebo jeho napájacieho kábla.

••
V prípade akýchkoľvek pochybností sa obráťte na dodávateľa spotrebiča.

••
Nedovoľte deťom, aby sa so spotrebičom hrali. Nenechajte deti čistiť a opravovať prístroj bez dozoru.

••
Deti mladšie ako 3 roky by sa nemali priblížiť k prístroju, pokiaľ nie sú pod neustálym dohľadom.

••
VÝSTRAHA - Počas prevádzky sú niektoré časti prístroja veľmi horúce a môžu spôsobiť popáleniny. Venujte zvláštnu pozornosť deťom a iným osobám v blízkosti spotrebiča, aby ste ich chránili pred nebezpečenstvom.

••
Ak dôjde k poškodeniu napájacieho kábla, nechajte ho vymeniť u výrobcu spotrebiča, v servise autorizovanej výrobcom spotrebiča alebo u iných osôb s podobnou kvalifikáciou, aby ste sa vyhli nebezpečenstvu.

••
Neumiestňujte žiarovku priamo pod sieťovú zásuvku.

••
Nepoužívajte prístroj v bezprostrednej blízkosti vane, sprchy alebo bazéna.

••
POZOR: Žiarovka nie je vybavená zariadením na meranie teploty okolia. Nepoužívajte prístroj v malých miestnostiach, kde nemôžu ľudia opustiť miestnosť, pokiaľ nie sú pod stálym dohľadom osoby zodpovednej za ich bezpečnosť.

Aby ste predišli riziku neúmyselného resetovania automatického tepelného spínača, nesmie byť spotrebič dodávaný

- 3 -

s napájaním cez externý spínač, ako je časovač, a nesmie byť pripojený k napájacej sieti, v ktorej dodávateľ energie pravidelne zapína a vypína napájanie.

••

Namontujte žiarovku vonku na veľký otvorený priestor mimo konárov stromov alebo iných predmetov citlivých na teplo vyžarovaných žiarovkou, ako sú nábytok, záclony alebo iné horľavé predmety (minimálna vzdialenosť je 1 meter).

••

Neinštalujte žiarovku priamo nad alebo pod sieťovú zásuvku.

••

Nepoužívajte žiarovku v bezprostrednej blízkosti vane, sprchy alebo bazéna.

••

Nepoužívajte prístroj na mieste bez vetrania.

••

Nepoužívajte prístroj na miestach, kde sú uložené horľavé materiály, ako sú plyn, benzín, farby alebo iné horľavé materiály.

••

Pokiaľ je spotrebič pripojený k zdroju napájania, nehýbte s ním a nehýbte ním. Pred premiestnením na miesto uskladnenia vždy počkajte, kým prístroj vychladne.

••

Keď je prístroj zapnutý, nedotýkajte sa hlavy žiarovky.

••

Nenechávajte prístroj zapnutý bez dozoru, najmä v blízkosti detí a zvierat.

••

Indikátory rôznych pozícií spínačov by mali byť viditeľné zo vzdialenosti 1 m.

••

Po namontovaní žiarovky musí byť viditeľné označenie na kryte. Nemôže byť umiestnený na zadnej strane žiarovky.

••

Spotrebič musí byť nainštalovaný správnym spôsobom podľa pokynov.

••

Spotrebič musí byť nainštalovaný na bezpečnom mieste na zvislom a rovnom povrchu steny.

••

Neumiestňujte prístroj do blízkosti záclon a / alebo iných horľavých predmetov kvôli riziku požiaru.

••

Počas prevádzky alebo krátko po vypnutí prístroj nezakrývajte.

••

Nezvíjajte elektrický kábel okolo prístroja.

••

Zaobchádzajte so spotrebičom opatrne, zabráňte vibráciám a nárazom.

Spotrebič musí byť počas prevádzky uzemnený.

••

V prípade poškodenia prístroja musí byť opravený odborným elektrikárom.

••

Ak je napájací kábel poškodený, musí ho vymeniť autorizovaný personál servisného strediska alebo iné osoby s podobnou kvalifikáciou, aby sa zabránilo riziku.

••

Po zostavení spotrebiča sa uistite, že na alebo v blízkosti spotrebiča nie sú žiadne drevené prvky alebo horľavé predmety.

••

Ak prístroj obsluhuje dieťa, musí byť vždy pod dohľadom dospeléj osoby.

••

Toto zariadenie je určené iba na použitie v domácnosti. Nie je určený na použitie na stavbách, v skleníkoch, stodolách alebo stajniach, kde sa nachádza horľavý prach.

••

Počas prevádzky sa hlava prístroja zahrieva na vysokú teplotu. Pred čistením odpojte prístroj od elektrickej siete a počkajte, kým vychladne.

••

Nepoužívajte prístroj na miestach, kde sú korozívne výpary alebo plyny, vodné pary alebo prach atď.

••

Nepoužívajte prístroj ako sušičku odevov alebo uterákov.

••

Nepoužívajte prístroj ako ohrievač sauny.

••

Nepoužívajte tento prístroj na miestach chovu a chovu zvierat.

••

Pri čistení prístroj neponárajte do vody alebo iných tekutín.

••

Spotrebič by mal byť pripojený k viditeľnej a ľahko prístupnej elektrickej zásuvke.

••

VÝSTRAHA! Nezakrývajte prístroj, aby nedošlo k prehriatiu.

••

Nepripájajte prístroj k programátorom a regulátorom času alebo k iným časovým mechanizmom alebo zariadeniam, ktoré by spôsobili automatické zapnutie žiarovky, pretože v prípade nesprávneho nastavenia alebo zakrytia žiarovky hrozí nebezpečenstvo požiaru.

••

Ak prístroj zapnete a vypnete v priebehu niekoľkých minút, budete počuť zvuk spôsobený teplotnou expanziou. Je to normálny jav a neznamená to poškodenie spotrebiča. Nechajte prístroj vychladnúť

Technické údaje

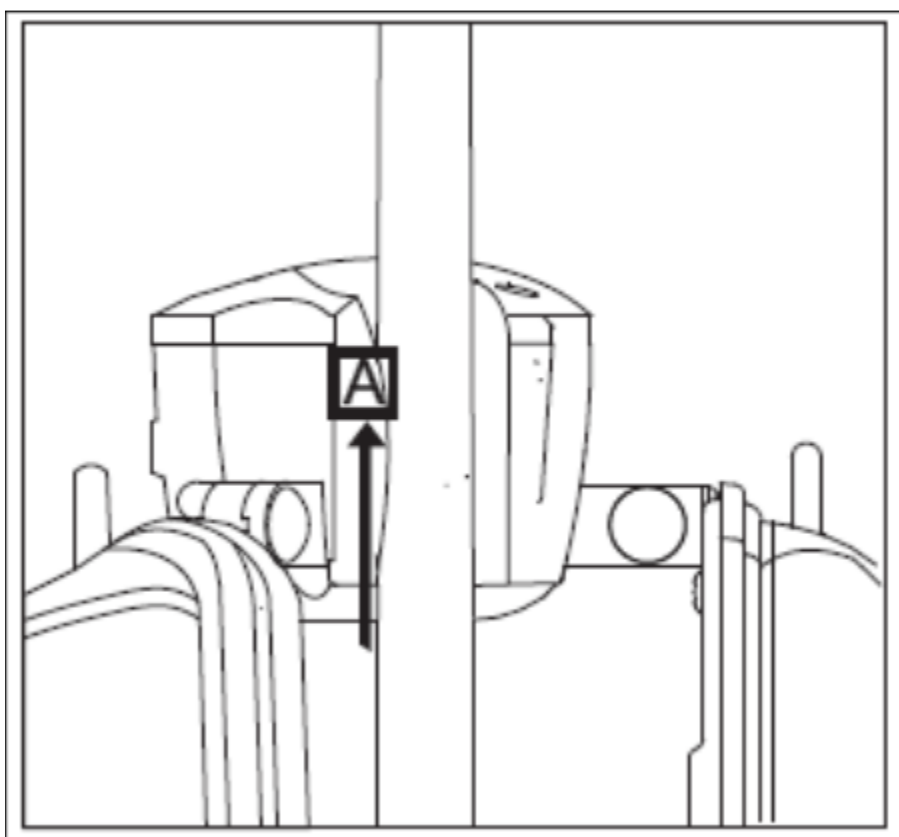
Model	Stupeň ochrany	Hmotnosť	Výkon	Prípojka
692312	1	3,6 kg	2 kW	230 / 50 Hz

INŠTALÁCIA

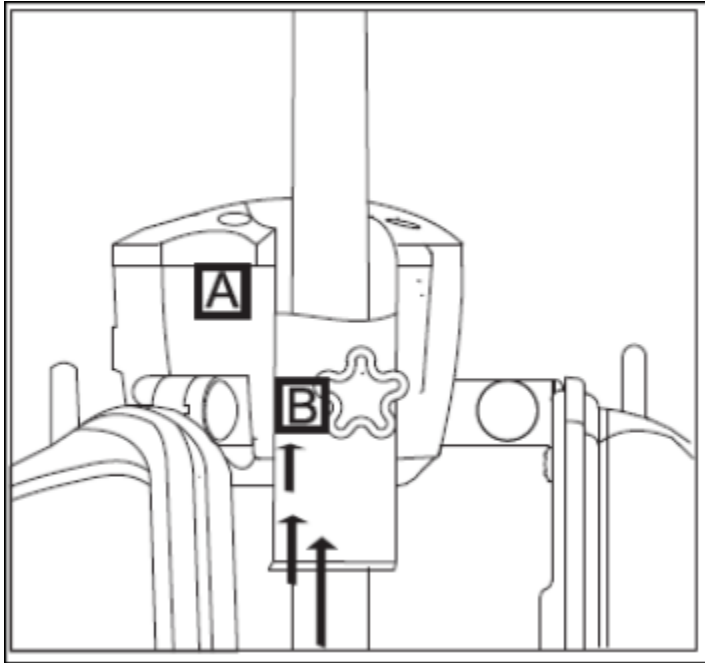
Inštalčné pokyny

Krok 1: Rozbaľte elektrickú žiarovku a uistite sa, že balenie obsahuje všetky prvky.

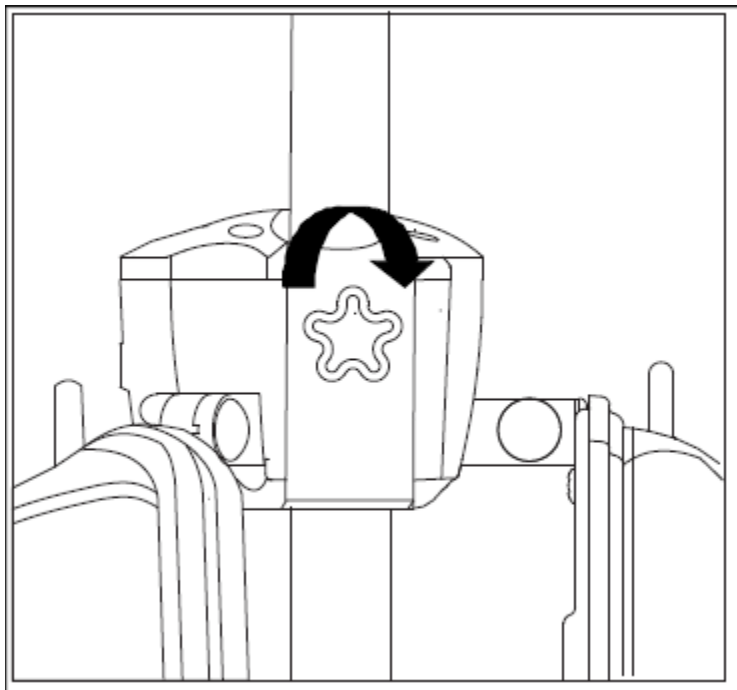
Krok 2: Umiestnite upevňovací prvok **A** na stĺp, ktorého priemer je medzi 25 mm - 60 mm.



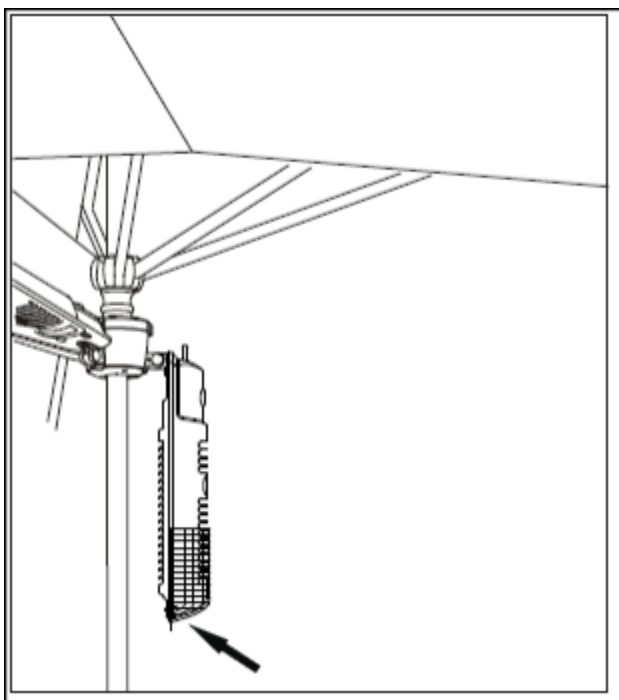
Krok 3: Umiestnite montážny prvok **B** a pripevnite ho k montážnemu prvku **A** zdola nahor



Krok 4: Otáčajte upínacím gombíkom, až kým nebude upevňovací prvok **A** správne pripevnený k tyči dáždnika.

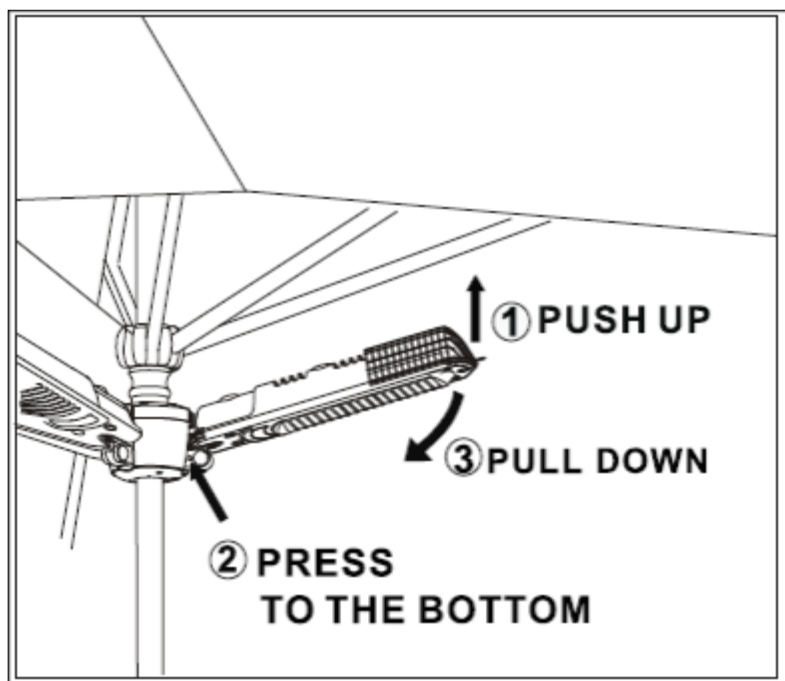


Krok 5: Ak chcete lampu spustiť, stačí uchopiť koniec malého držáka lampy a vytiahnuť ho.



Krok 5: Vypnutie lampy:

1. Pravou rukou zdvihnite držiak žiarovky
2. Ľavou rukou stlačte malé strieborné tlačidlo úplne dole
3. Pravou rukou potiahnite rukoväť nadol.



Inštalácia je dokončená.

INŠTRUKCIE NA POUŽÍVANIE

Pripojte napájací kábel do zásuvky 13 A umiestnenej na bezpečnom a suchom mieste. Prepínač na hlave žiarovky sa používa na nastavenie vykurovacieho výkonu prístroja. (I) pre výkon 650 W, (II) pre výkon 1300 W, (I & II) pre výkon 2 000 W. Ak je spínač v polohe 0, prístroj je vypnutý.

••

Aj keď je žiarovka odolná voči kvapkajúcej vode, nemala by sa používať v daždi alebo pri vysokej vlhkosti

••

Ak žiarovku nepoužívate, vždy odpojte napájací kábel zo zásuvky.

SKLADOVANIE

Ak lampu nebudete dlhšiu dobu používať, uložte ju na chladnom a suchom mieste. Aby ste zabránili hromadeniu prachu a nečistôt na žiarovke, uschovajte prístroj v pôvodnom obale.

RIEŠENIE PROBLÉMOV

Ak lampa nefunguje, pred volaním do opravovne sa odporúča vykonať nasledujúce operácie

••

Skontrolujte, či je napájací kábel žiarovky pripojený k sieťovej zásuvke, ak nie - pripojte ho.

••

Skontrolujte, či sa neaktivoval bezpečnostný vypínač na elektrickom obvode, ku ktorému je prístroj pripojený.

••

Uistite sa, že je vypínač spotrebiča zapnutý. Pokiaľ nie - zvolte požadované nastavenie.

ČISTENIE A ÚDRŽBA

••

Odpojte prístroj od zdroja napájania a nechajte ho úplne vychladnúť, potom povrch žiarovky očistite mäkkou vlhkou handričkou. Na čistenie nepoužívajte abrazívne prostriedky, žieravé látky ani rozpúšťadlá. Neponárajte prístroj do vody alebo iných tekutín.

••

Všetky údržbárske a opravárske práce vrátane výmeny halogénových výhrevných telies by mali vykonávať výhradne kvalifikovaní elektrikári alebo autorizovaný servisný personál.

LIKVIDÁCIA STARÉHO SPOTREBIČA

Informácie pre používateľov o pravidlách týkajúcich sa správnej likvidácie elektrických a elektronických zariadení na konci ich životnosti.

••

Staré vybavenie nechajte v obchode, kde si kupujete nový spotrebič. Každý obchod je povinný prijať staré vybavenie zadarmo, ak si tam kúpite nové zariadenie rovnakého typu a v rovnakom množstve. Jedinou podmienkou je doručenie starého zariadenia do predajne na vaše náklady.

••

Staré zariadenie zlikvidujte na zbernom mieste. Informácie o umiestnení najbližšieho zberného miesta nájdete na miestnej webovej stránke alebo na nástenke mestského úradu.

••

Nechajte zariadenie v servise. Ak je oprava zariadenia nerentabilná alebo nemožná z technických dôvodov, je servis povinný tento spotrebič bezplatne prevziať.

••

Použité zariadenie vráťte na konci jeho životnosti bez opustenia domova. Ak nemáte čas alebo schopnosť odovzdať svoje zariadenie na zbernom mieste, môžete využiť služby špecializovaných spoločností

Pamätajte! Použité zariadenie nelikvidujte spolu s bežným odpadom.

Neoprávnená alebo nesprávna likvidácia produktu bude mať za následok vysoké pokuty.

ZÁRUKA

Za záruku nesie zodpovednosť predajca prístroja. Záruka sa nevzťahuje na žiadne škody spôsobené nahromadením vodného kameňa vo vnútri prístroja. Záruka sa tiež nevzťahuje na: škody spôsobené vonkajšími silami, ako sú atmosférické výboje, zmena napätia, nesprávne nastavenie elektrického napätia, napájanie z nevhodnej zásuvky, akékoľvek mechanické, tepelné, chemické poškodenia a chyby z nich vyplývajúce.

Záruka sa ďalej nevzťahuje na výmenu vyčerpatelných častí, konkrétne: žiaroviek, gumových prvkov, vykurovacích prvkov poškodených vodným kameňom, skrutiek a iných prvkov, ktoré sú napríklad vystavené akejkoľvek forme opotrebenia alebo použitia; horáky, gumové jednotky, ako aj akékoľvek poruchy alebo mechanické poškodenia prvkov prístroja spôsobené nesprávnym skladovaním, prepravou, údržbou, inštaláciou alebo prevádzkou