



## Elektrická fritéza



BERTO'S SPA

ELT 4 B, ELT 4+4 B, ELT 8 B, ELT 8 B-E, ELT 8+8 B  
ELT 8+8 B-E, ELT 10 B, ELT 10 B-E, ELT 10+10 B  
ELT 10+10 B-E, ELT 12 B, ELT 12 B-E, ELT 12 + 12 B, ELT 12 + 12 B-E  
ELT 18 B, ELT 18 B-E, ELT 18+18 B, ELT 18+18 B-E, ELT 16 B, ELT 30 B  
ELT 12 M, ELT12 M-E, ELT 12+12 M, ELT 12+12 M-E, ELT 18 M, ELT 18 M-E  
ELT 18+18 M, ELT 18+18 M-E, ELT 30 M, E7F10-4B, E7F10-4BS  
E7F10-4M, E7F10-4MS, E7F10-8B, E7F10-8BS, E7F10-8M, E7F10-8MS  
E7F18-4M, E7F18-8M, E7F30-8M, E7F30-8B,  
E9F15-4M, E9F18-4M, E9F15-8M, E9F18-8M  
cod. 33851000  
E6F8-3B • E6F8-3M • E6F8-6B • E6F8-6M • E6F10-3B • E6F10-3M  
E6F10-6B • E6F10-6M • E6F10-3BS • E6F10-3MS • E6F10-6BS • E6F10-6MS

## Na Úvod

Pred inštaláciou odstráňte všetok baliaci materiál. Niektoré časti sú chránené špeciálnymi fóliami, ktoré by mali byť odstraňované veľmi opatrne.

Akokoľvek zbytky napríklad lepidla na zariadení by mali byť odstránené adekvátnym prostriedkom, napríklad benzínom. Za žiadnych okolností nepoužívajte agresívne čističe alebo žieraviny.

Namontujte nožičky na zariadenie. Ich výška je nastaviteľná. Pri stolových modeloch sa uistite, či je stôl, alebo plocha, na ktorej bude zariadenie umiestnené schopná bezpečne niesť jeho váhu.

Elektrická zásuvka, do ktorej bude zariadenie pripojené musí byť ľahko dostupná. Odporúča sa nainštalovať zariadenie pod digestor, aby boli výpary hneď odvetrávané. Ak je zariadenie umiestnené pri stene, deliacej lište alebo dekoračnej stene, uistite sa, že je z nehorľavého materiálu. Dbajte na prísne dodržiavanie príslušných zákonov a vyhlásení.

## Právne a technické požiadavky

Pri inštalácii zariadenia musia byť dodržiavané nasledovné štandardy:

- miestne vyhlášky a nariadenia o bezpečnosti na pracovisku a prevencii pracovných úrazov.
- Platné CEI štandardy

## Inštalácia

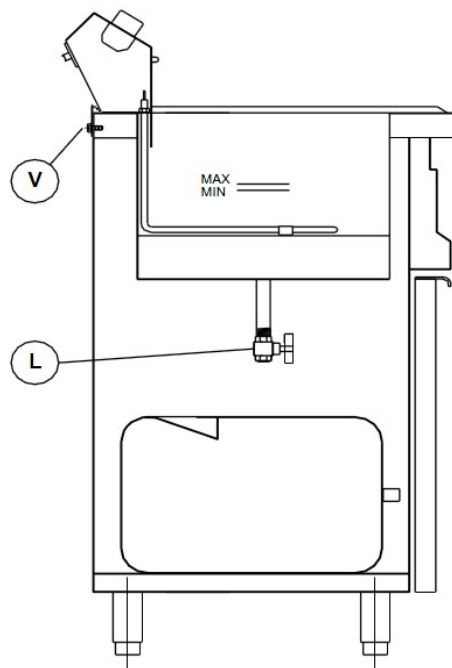
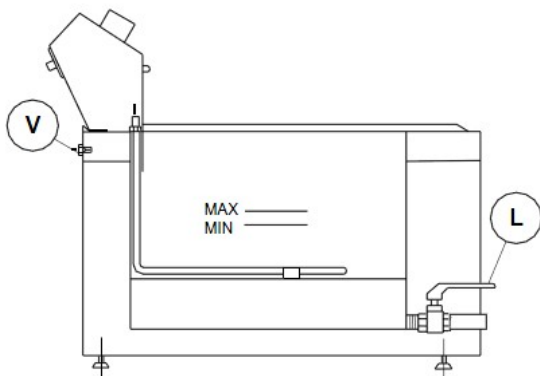
Inštaláciu, údržbu a servis smie vykonávať len profesionálny technik. Výrobca odmieta zodpovednosť za akokoľvek škody spôsobené neodpornou manipuláciou, servisom, údržbou alebo inštaláciou.

## Štart zariadenia

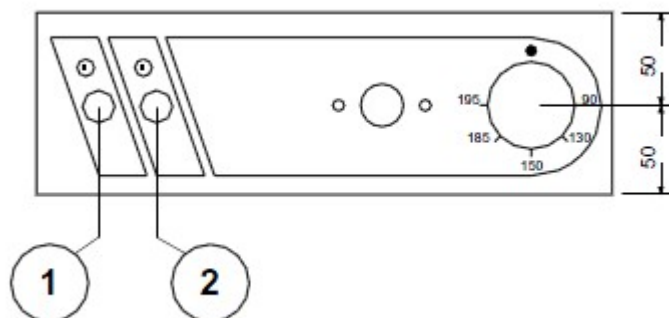
Skôr než spustíte prevádzku zariadenia po prvý krát, vyčistite olejové vaničky – uistite sa, že zariadenie je vytiahnuté z elektrickej zásuvky a je vypnuté. Potom zapojte zariadenie opäť do elektrickej zásuvky a skontrolujte správnosť zapojenia. Nikdy nepoužívajte zariadenie bez oleja! Dbajte na dôsledné dodržiavanie pravidiel obsluhy! Používajte len na vyprážanie jedla.

## Návod na obsluhu

Naplňte olejovú vaničku do výšky medzi minimom a maximom. Hladina oleja nesmie klesnúť pod značku minimum, inak vznikne riziko požiaru. Pri vypúšťaní oleja z vaničky sa uistite, že je chladný a až potom otvorte výpustný ventil (označený na obrázkoch ako L).



Zariadenie sa spúšťa otočením gombíku z pozície "0" na želanú teplotu (ako ukazuje obrázok), zažne sa pilotné svetlo (1) a odpory (2), ktoré naznačuje, že zariadenie spustilo prevádzku. Okamžite ako zariadenie dosiahne nastavenú teplotu, svetlo signalizujúce odpory (2) sa zhasne. Pre vypnutie zariadenie otočte jednoducho otočným gombíkom na pozíciu "0" a vypnite.



### Údržba a čistenie

Nikdy nečistite zariadenie pod prúdom vody, či už priamym alebo tlakovým. Nechajte zariadenie vychladnúť než začnete s čistením. Pred čistením ho odpojte z elektrickej siete. Všetky časti zariadenia sa smú umývať len vo vlažnej vode s použitím neutrálneho čistiaceho prostriedku a následne vysušené suchou utierkou.

#### Po čistení je potrebné prepláchnuť vypúšťací ventil čistou vodou

Pre jednoduchšie čistenie môžu byť rezistory odklopené. Tak ako to popisujú obrázky.

