

Návod na použitie

Škrabka na zemiaky
F789050, F789100, F789180, F789250



VŠEOBECNÉ A BEZPEČNOSTNÉ INFORMÁCIE

ÚČEL NÁVODU NA POUŽITIE

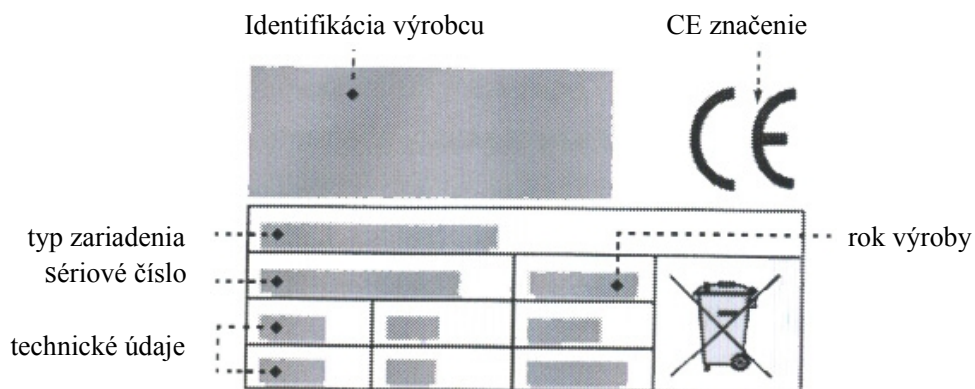
- pozorné preštudovanie tohto návodu na použitie eliminuje bezpečnostné a zdravotné riziká na osobách a tiež prípadné hospodárske škody na majetku.
- výrobca si vyhradzuje právo zmeny informácií obsiahnutých v návode a to tiež bez predchádzajúceho upozornenia, ak takéto zmeny nemajú vplyv na bezpečnosť.
- niektoré časti textu sú zvýraznené, aby sme zdôraznili ich dôležitosť.

(N) Nebezpečie - pozor

Upozorňuje na nebezpečné situácie, ktoré môžu v prípade nepozornosti predstavovať vážne riziko pre bezpečie a zdravie osôb.

(I) Informácie

Upozorňuje na dôležité technické informácie, ktoré nesmú byť prehliadnuté.



Opis zariadenia

Škrabka na zemiaky:

Toto zariadenie bolo vyvinuté za účelom uspokojenie potrieb malých a stredných poskytovateľov gastronomických služieb, ktorí každodenne spracovávajú hľúзовú zeleninu. Kompaktná veľkosť a extrémne praktické ovládanie robia toto zariadenie ideálnou voľbou pre redukciu času stráveného manuálnym šúpaním zeleniny a zároveň sú zárukou konštantnej kvality výsledného produktu. Sortiment sa skladá z nasledovných štyroch modelov:

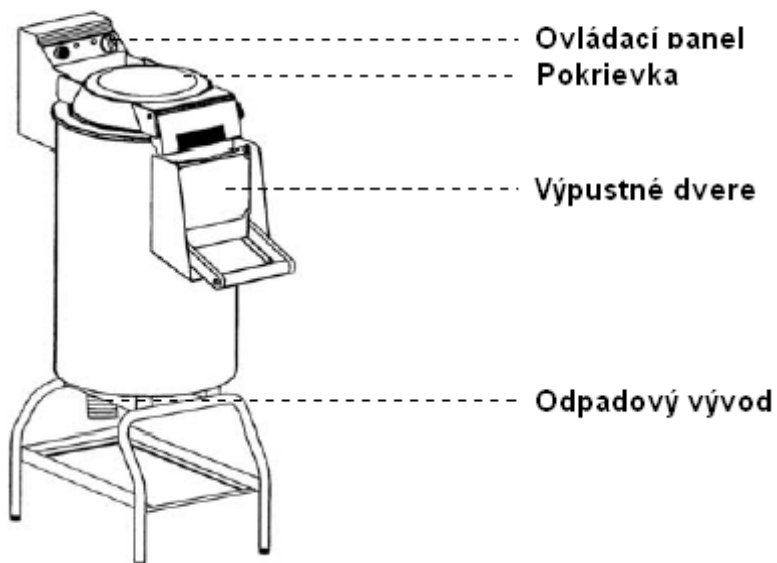
F789050 (5 kg zemiakov)

F789100 (10 kg zemiakov)

F789180 (18 kg zemiakov)

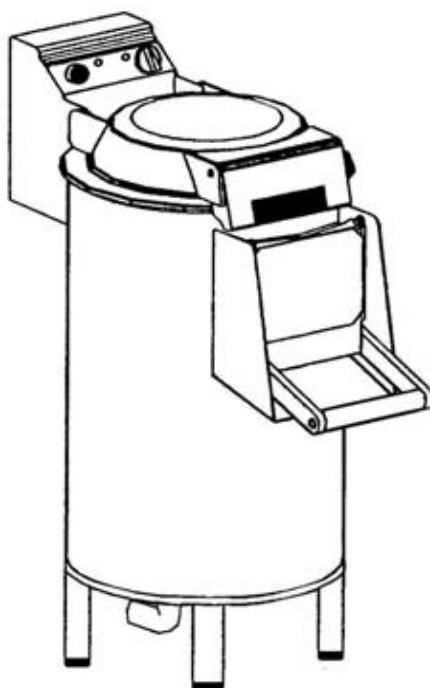
F789250 (25 zemiakov)

Celé zariadenie je prevedené z nerezového materiálu AISI304. Nerezový povrch je v súlade s európskou smernicou o bezpečnosti.



Popis	Merná jednotka	F789050	F789100	F789180	F789250
Napájanie	V Hz Ph	230 V 50 Hz 1 Ph 400 V 50 Hz 3/3 Ph+N			
Výkon	kW (HP)	0,37	0,75	1,1	1,1
Čistá váha	kg	5	10	18	25
Váha s balením	kg	26	37	43	70
Hlučnosť		< 70 dB (A)			
Umiestnenie		Na pracovnú plochu	Na zem		

Diaľkový spínač: v prípade neplánovaného výpadku elek. prúdiu aktivuje reštart.



..... **Mikrospínač:** zastaví zariadenie po otvorení krytu

..... **Mikrospínač:** zastaví zariadenie po zdvihnutí výpustných dverí.

Bezpečnostné informácie

- Pozorné preštudovanie tohto návodu na použitie eliminuje bezpečnostné a zdravotné riziká na osobách a tiež prípadné hospodárske škody na majetku.
- Výrobca si vyhradzuje právo zmeny informácii obsiahnutých v návode a to tiež bez predchádzajúceho.
- Upozornenia, ak takéto zmeny nemajú vplyv na bezpečnosť, niektoré časti textu sú zvýraznené, aby sme zdôraznili ich dôležitosť.
- Miesto uloženia zariadenia musí byť čisté, osvetlené.
- Zapojenie a uvedenie zariadenia do prevádzky smie vykonať len kvalifikovaný odborný personál.
- Skontrolujte, či sa zhoduje elektrické napätie zásuvky, do ktorej bude zariadenie zapojené, s údajmi na typovom štítku.
- Uistite sa, že zariadenie je uzemnené.
- Okolie zariadenia musí byť vždy čisté a suché.
- Zariadenie môže byť použité iba na určené účely. Každé iné použitie je považované za neodborné a nebezpečné.
- Zariadenie nesmú obsluhovať deti.
- V prípade, že zariadenie nepoužívate vytriahnite sieťový konektor zo zástrčky.
- V prípade poruchy alebo iných ťažkostí nevykonávajte opravy samy, ale obráťte sa na autorizovaného obchodníka.
- Používajte iba originálne náhradné diely.
- Predtým ako začnete čistiť zariadenie je potrebné ho odpojiť z elektrickej siete.

Umiestnenie zariadenia

Škrabka na zemiaky sa musí nachádzať na mieste, ktoré je dostatočne osvetlené a v jeho blízkosti sa nachádza elektrická zástrčka. Plocha, kde bude zariadenie umiestnené musí byť dostatočne široká, dobre nivelovaná a suchá.

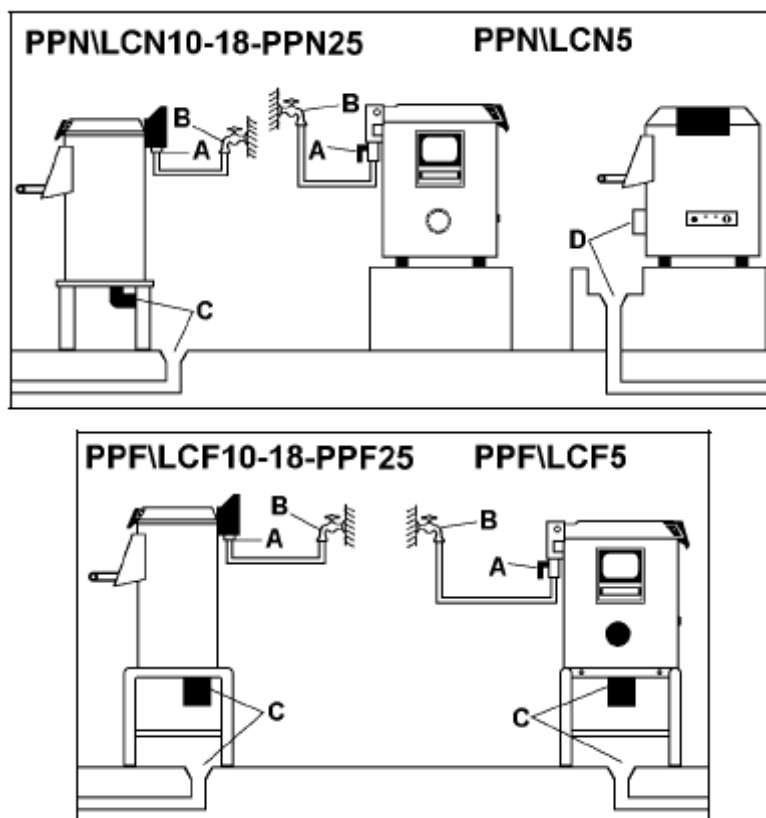
Tabuľka vlastností prostredia pre vystavenie zariadenia

Opis	Hodnoty
Prevádzková teplota	0÷35 °C (32÷95 °F)
Skladová teplota	-15 až +65 °C (od -6.8 do +149 °F)
Relatívna vlhkosť	Maximálne 80% pri teplote prostredia 20 °C Maximálne 50% pri teplote prostredia medzi 20÷60 °C
Prašnosť prostredia	Menej ako 0.03 g/m ³

Zapojenie vody

Zapojenie vody vykonajte pomocou hadice s ¾" zapojením, ktorá je štandardne súčasťou dodávky. Postupujte nasledovne (viď obrázok nižšie):

- Vstup vody **A** zapojte na zadnú stranu zariadenia.
- Druhú časť hadice zapojte do vodovodnej siete (viď **B**)
- Odtok **C** musí byť naklonený, aby tak uľahčil odstraňovanie nečistôt; odpadové vedenie na zemi musí mať priemer min. 50 mm (pre škrabky s 230 V napájaním) a min. 90 mm pri 400 V. F789050 je zariadenie určené na stôl a preto musí byť výpusť vedený do umývadla **D** alebo niečoho podobného, ktoré by sa malo nachádzať naľavo od prístroja.



Opis ovládacích elementov

1) Kontrolná dióda

Upozorňuje na to, že zariadenie je pod napätím.

2) Dióda upozorňujúca na prevádzku

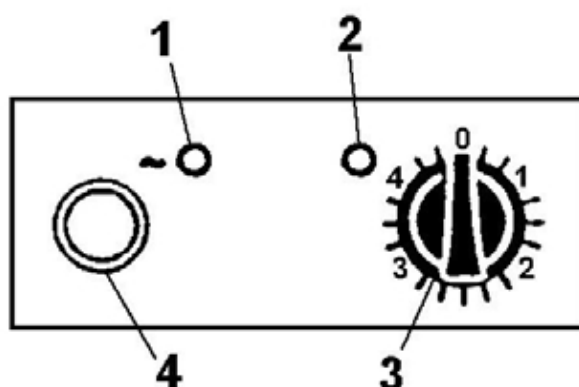
Upozorňuje na to, že zariadenie je uvedené do prevádzky.

3) Timer

Otočte regulačný gombík pre výber požadovaného času (0÷4 minúty).

4) Tlačidlo vyloženia

Tlačidlo, ktoré sa stlačí po ukončení pracovného cyklu. Jeho stlačením následne dôjde k vyloženiu spracovaného produktu.



Obsluha zariadenia

Otvorte priehľadný kryt a potiahnite rukoväť **A** až kým sa úplne neotvorí.

Umiestnite tanier na šupky a vložte vaničku s produktom, ktorý má byť spracovaný.

Zatvorte a zablokujte kryt; skontrolujte či sú zablokované aj výpustné dvierka **B**.

Zapnite hlavný elektrický spínač, biela kontrolná dióda **C** sa rozsvieti.

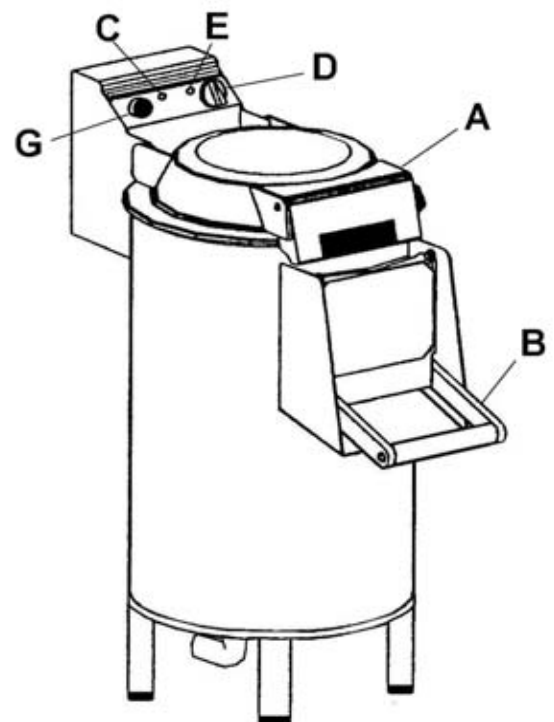
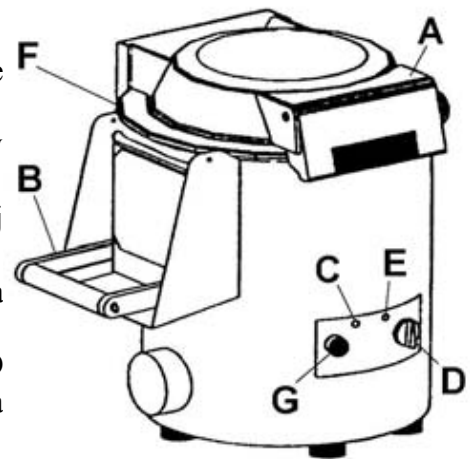
Zapnite zariadenie pomocou otočenia regulačného gombíka **D** do požadovanej pozície, zelená kontrolná dióda **E** by sa mala rozsvietiť.

Skontrolujte vodovodný vstup: pri modeloch F789100, F789180, F789250 sa to urobí automaticky po zapnutí zariadenia. V prípade modelu F789050 je potrebné urobiť kontrolu manuálne na kohútiku **F**.

Na konci pracovného cyklu sa zariadenie automaticky zastaví a vypne sa zelená kontrolná dióda.

V prípade modelu F789050 by mal byť manuálne prerušený prívod vody cez kohútik **F**.

Aby ste vybrali spracovaný produkt, umiestnite nádobu pod výpustné dvere a otvorte výpustné dvere **B**, stlačte impulzné tlačidlo **G**. Druhou rukou držte výpustné dvere, aby ste mohli kontrolovať výstup produktu.



Čistenie na konci dňa

- Na konci dňa vytiahnite elektrický konektor zo siete.
- Zariadenie starostlivo vyčistite s neutrálnym čistiacim prostriedkom.
- Vonkajšie časti zariadenia vyčistite vlhkou handrou.
- Nepoužívajte kovové špony.

Porucha, príčina, riešenie

Porucha	Príčina	Riešenie
Prístroj sa nezapína	Sieťový spínač je vypnutý.	Sieťový spínač nastavte na „I“.
	Napájacia sieť nie je pod napätím.	Upovedomte zákaznícku službu Vášho obchodníka.