

NÁVOD NA INŠTALÁCIU A POUŽITIE

Kávovar Stalgast®



POZOR!
**PRED POUŽITÍM SI POZORNE PREČÍTAJTE TENTO NÁVOD A POSTUPOJTE PODĽA
POPÍSANÝCH POKYNOV!!**
**V OPAČNOM PRÍPADE MÔŽE DOJSTĽ K OHROZENIU ZDRAVIA, ŽIVOTA A K
POŠKODENIU ZARIADENIA!**
**VÝROBCA A DODÁVATEĽ ODMIETAJÚ AKÚKOL'VEK ZODPOVEDNOSŤ ZA
VZNIKNUITÉ ŠKODY A ÚJMY NA ZDRAVÍ PRI NEDODRŽANÍ POKYNOV V TOMTO
NÁVODE!!**

Obsah :

| | |
|------------------------|---|
| Všeobecne pokyny | 2 |
| Technické údaje | 3 |
| Popis | 3 |
| Inštalácia a prevádzka | 4 |
| Údržba | 9 |

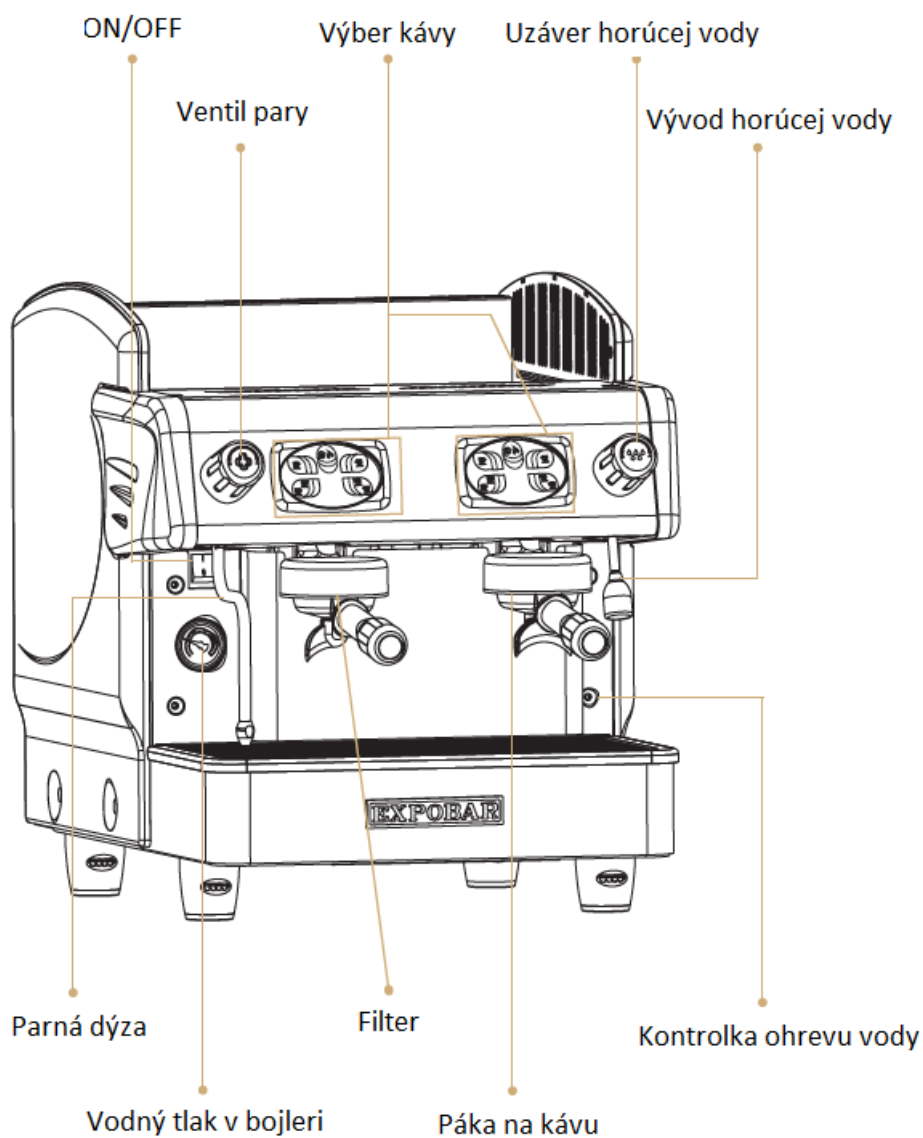
Všeobecné pokyny :

- Inštaláciu zariadenia smie uskutočniť iba kvalifikovaný technik podľa platných noriem a predpisov
- Akékoľvek zásahy do prístroja môže vykonávať len kvalifikovaná osoba, ktorá má k takýmto zásahom oprávnenia.
- Zariadenie smie obsluhovať iba kvalifikovaný a zaškolený personál.
- Zariadenie musí byť pod stálym dohľadom personálu, poprípade musí byť pravidelne kontrolované.
- Musia byť dodržané pravidlá protipožiarnej ochrany a BOZP.
- Prístroj smie byť používaný len na účely, na ktoré je vyslovene určený.
- Ak zariadenie nahrádza staršie zariadenie s odlišnými parametrami, informujte sa, či je potrebná nová revízia na sieti vo Vašej prevádzke.
- Neumiestňujte na kávovar mokré šálky, vždy ich najskôr dôkladne osušte.
- Maximálny prípustný tlak v prírodnej sieti môže byť 600 Kpa (6 bar).
- Minimálny tlak v prírodnej sieti musí byť 200 Kpa (2 bar).
- Maximálna teplota v prírode môže byť 40 °C, teplota okolia kávovaru sa musí pohybovať v rozmedzí +10 °C až 40 °C
- V okolí kávovaru musí byť zabezpečený dostatok miesta kvôli ventilácii – v zadnej časti min. 10 cm, z vrchnej strany min. 30 cm.
- Kávovar je predpripravený na zapojenie na 3/8“ ventil. Prívodná voda musí mať tvrdosť v rozmedzí 5° fH až 8° fH. Ak je prívodná voda inej tvrdosť, tak je nevyhnutné pripojiť kávovar na zmäkčovač vody.

Technické údaje :

| Kat. číslo | Pripojka ventilu | Váha | Hlučnosť | Rozmery [mm] | Výkon | Pripojka |
|------------|------------------|-------|----------|-----------------|------------|----------|
| S486200 | 3/8" | 35,45 | <70 dB | 460 x 580 x 530 | 2,8 kW | 230 V |
| S486400 | 3/8" | 47 | <70 dB | 460 x 590 x 630 | 2,8 + 0,45 | 230 V |
| S486300 | 3/8" | 40,45 | <70 dB | 460 x 590 x 530 | 2,8 | 230 V |

Popis :



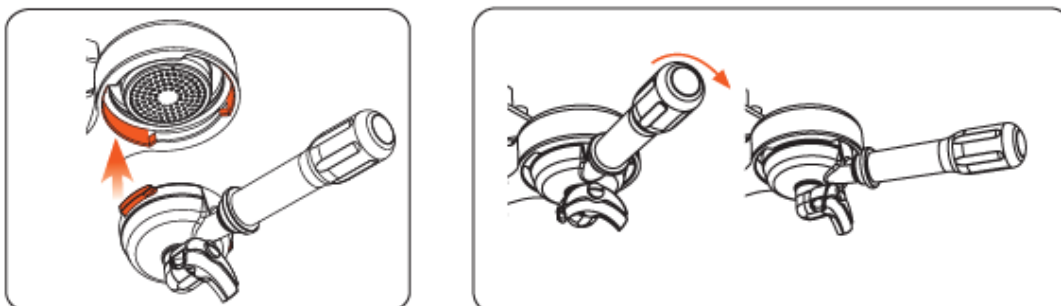
Inštalácia a prevádzka :

- 1) Inštaláciu zariadenia smie uskutočniť iba kvalifikovaný technik podľa platných noriem a predpisov
- 2) Umiestnenie prístroja musí byť na rovnej a stabilnej ploche.
- 3) Pred použitím prístroja dôkladne odstráňte všetok obalový materiál zo zariadenia.
- 4) Pred použitím skontrolujte uzemnenie, a či sa elektrické napätie zariadenia zhoduje s napätím Vašej siete. Všetky potrebné údaje sú uvedené na štítku zariadenia.
- 5) Otvorte prívod vody a zapnite hlavný spínač do polohy ON.
- 6) Uvoľnite parný ventil, aby sa bojler zbavil prebytočného vzduchu.
- 7) Svetiaca červená kontrolka signalizuje zohrievanie vody v bojleri. Keď zhasne, tak je kávovar pripravený na prípravu kávy.

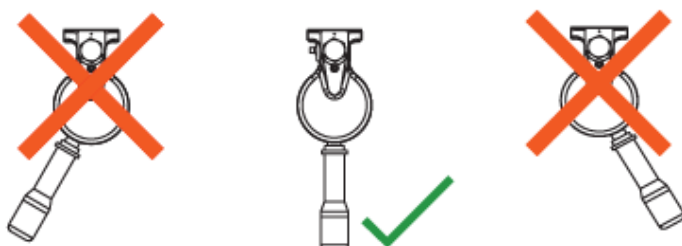


Upevnenie filtra v páke

1.

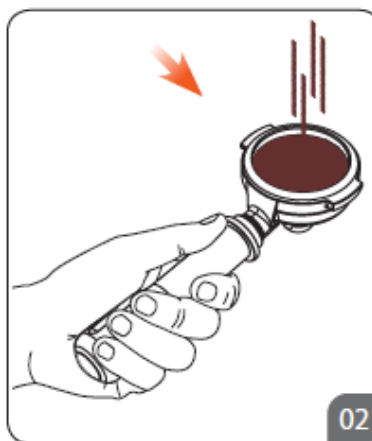
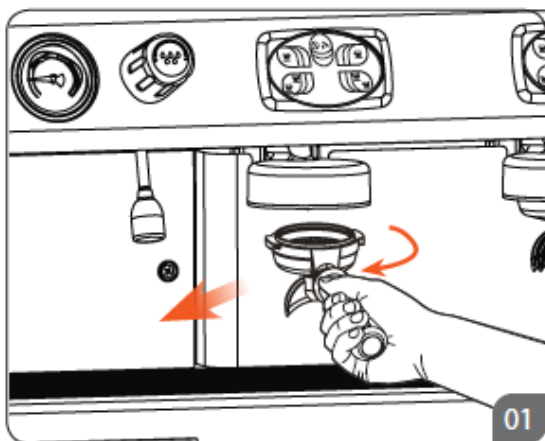


2.

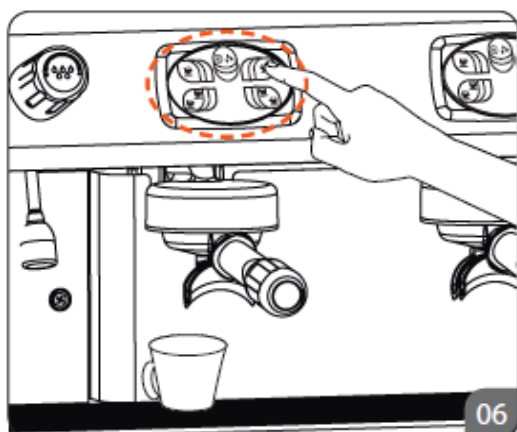
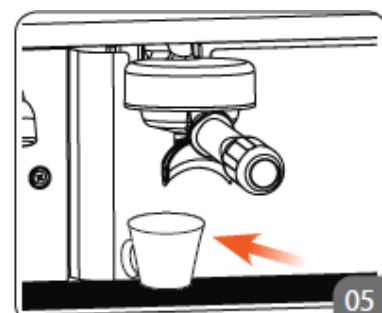
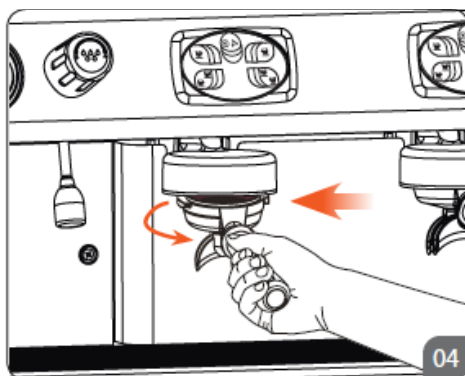
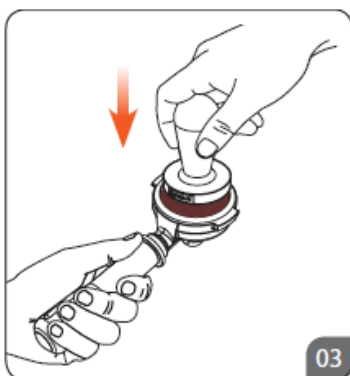


Príprava Espresso

1. Uvoľnite filter zatlačením páky do ľavej strany ako symbolizuje obr. 1.
2. Naplňte filter čerstvo namletou kávou.



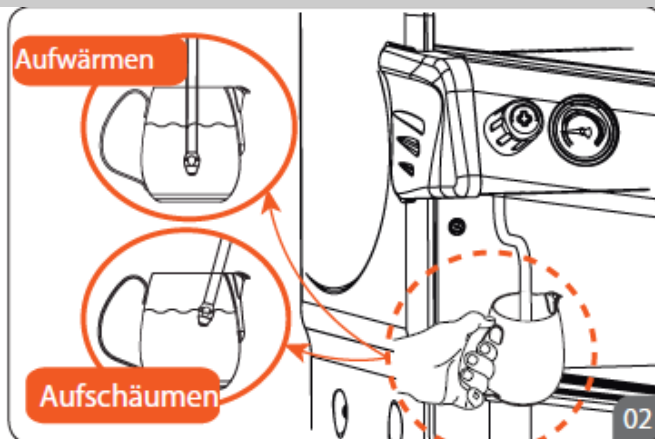
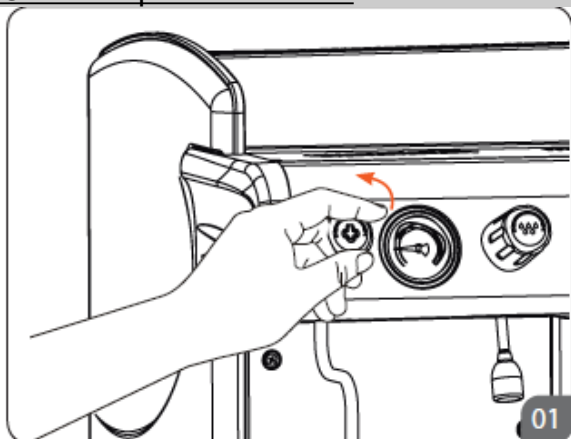
3. Zarovnajte kávu s pomocou ultáčača ako je znázornené na obr. 3
4. Páku opäť upevnite na hlavicu (páku točíte do pravej strany)
5. Umiestnite pod páku 1 alebo viac hrnčekov na kávu.



6. Zvoľte požadovanú kávu / kávy.

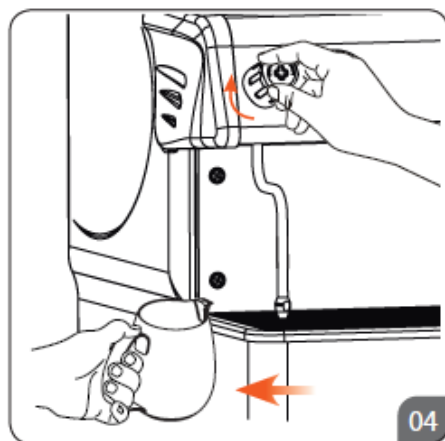
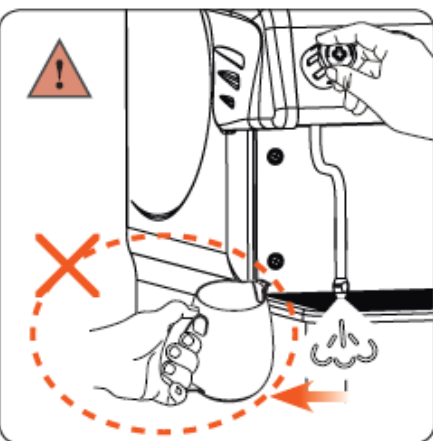
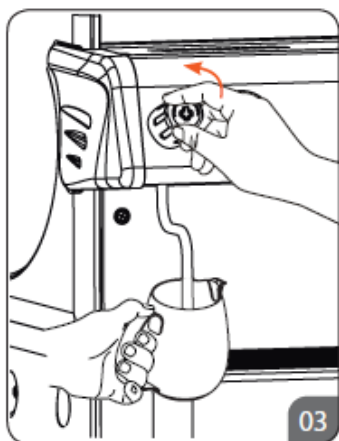
POZOR ! Páka nesmie byť počas prevádzky uvoľnená, hrozí nebezpečenstvo popálenia !

Ohrev a spenie mlieka



Otvorte na pár sekúnd parný ventil podľa obrázku vyššie, aby odtiekla prebytočná voda. Ventil sa môže zavrieť potom, ako z neho vychádza už len para.

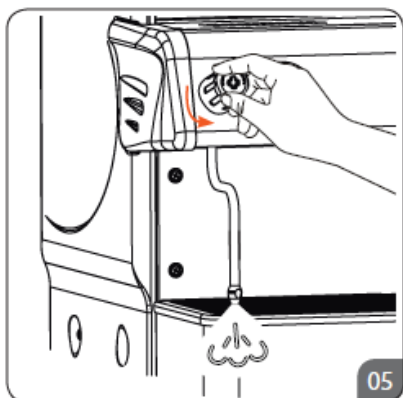
Parnú dýzu umiestnite do kanvice s mliekom. Dbajte o to, aby bola plnohodnotne ponorená.



Opätovne otvorte parný ventil, aby došlok ohrevu al. speneniu mlieka.

Potom ako mlieko dosiahne požadovanú teplotu, zatvorte parný ventil a odoberte kanvicu s mliekom.

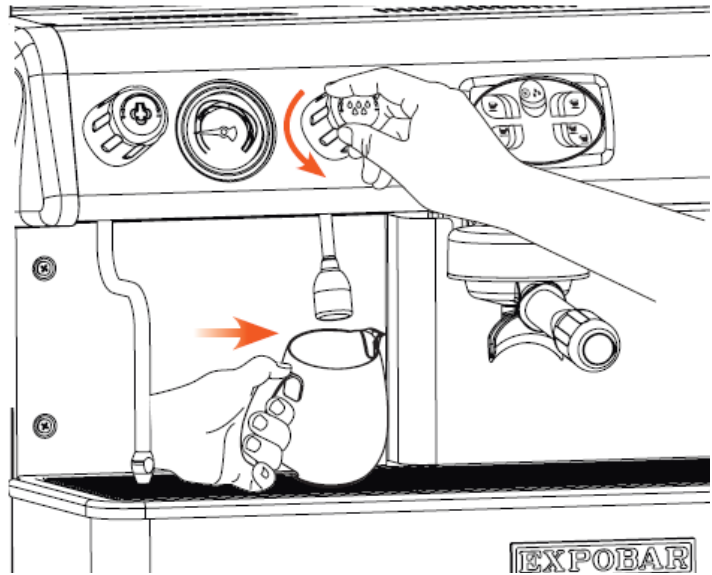
Po použití otočte dýzu na odtokovú časť a otvorte ventil na krátku dobu (obr. č. 5) Následne parný ventil zatvorte a utrite parnú dýzu handričkou, aby neprišlo k jej zaneseniu.



**POZOR ! Nikdy neodnímajte nádobu s tekutinou, ak je parný ventil otvorený !
Nebezpečenstvo popálenia !**

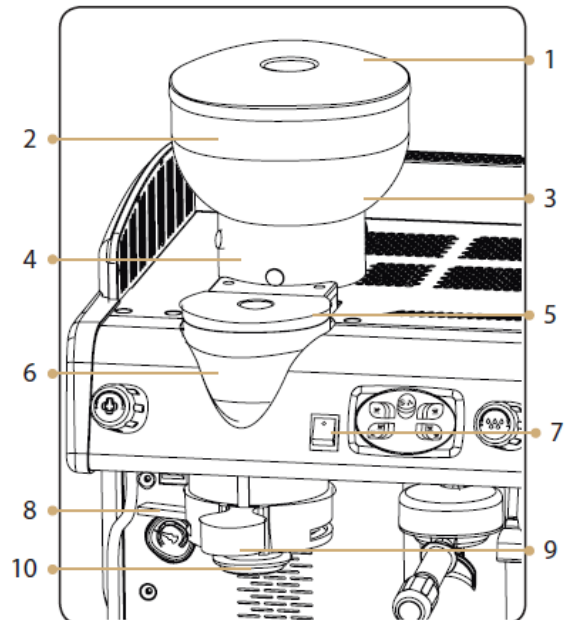
Doplnenie horúcej vody :

Umiestnite pod dýzu s horúcou vodou kanvicu na kávu alebo inú nádobu.
Otvorte ventil horúcej vody.
Potom ako natečie požadované množstvo vody, môže byť ventil opäť uzatvorený.

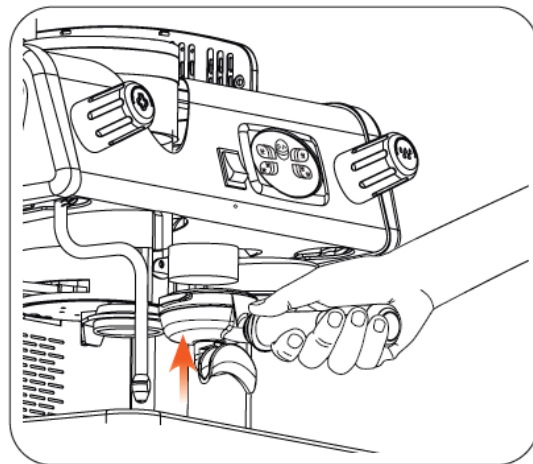
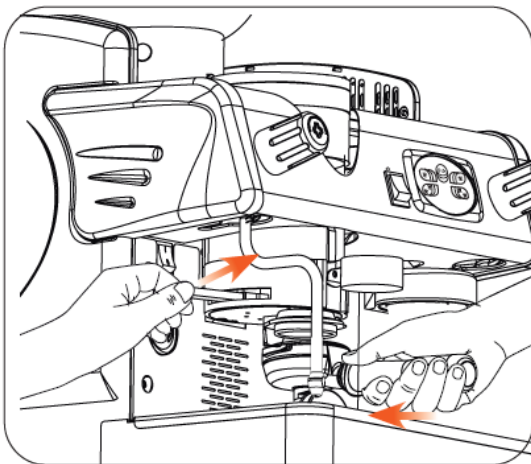


Kávovar so zabudovaným mlynčekom na kávu

1. Odnímateľný kryt
2. Nádobu na nenamletú kávu
3. Obmedzovač kávových zŕn
4. Regulátor veľkosti namletej kávy
5. Kryt dávkovača
6. Dávkovač
7. Hlavný spínač
8. Dávkovacia páka
9. Drvič kávy
10. Výpust namletej kávy

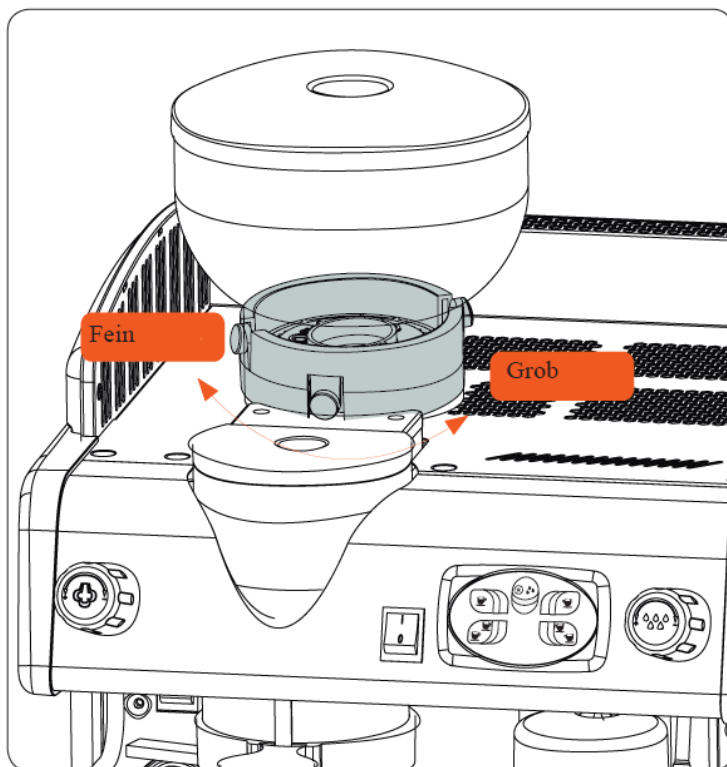


Na obr. Nižšie je znázornené umiestnenie páky a následne jej naplnenie namletou kávou z mlynčeka.



Nastavenie hrúbky kávových zŕn:

Na obrázku vpravo je znázornené akým spôsobom je možné regulovať hrúbku namletých kávových zŕn. Potočením do ľavej strany dosiahnete jemnejšie zrná, naopak otočením do pravej strany budú zrná hrubšie.



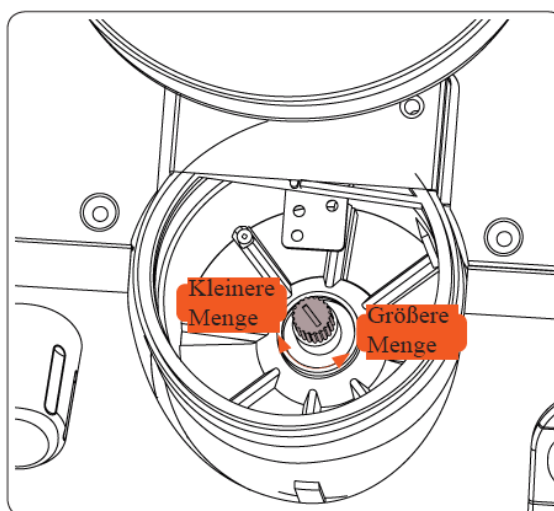
Nastavenie dávkovača namletej kávy:

Nastavte hlavný spínač mlynčeka do polohy OFF.

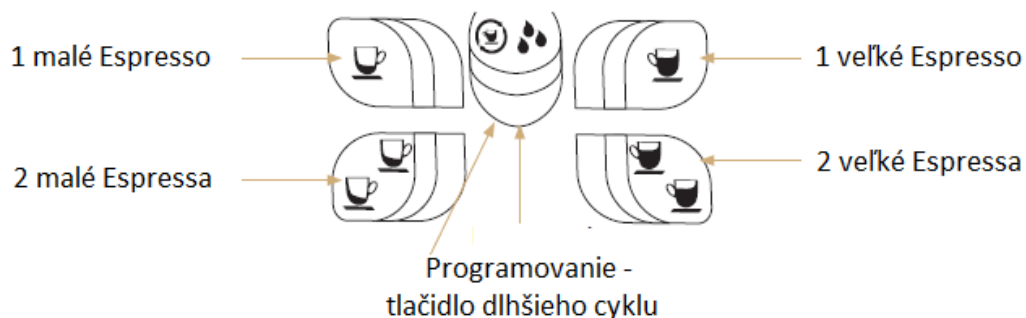
Otvorte kryt s nenamletou kávou.

Pre dosiahnutie menšieho množstva namletej kávy otočte regulačný gombík v smere hodinových ručičiek.

Pre dosiahnutie väčšieho množstva namletej kávy otočte regulačný gombík v protismere hodinových ručičiek.



Funkcie ovládacieho panela :



Ovládací panel pozostáva zo 4 tlačidiel, ktorých účel je opísané vyššie. Prostredné tlačidlo má dve funkcie a to prístup do programovania a spustenie dlhšieho cyklu dávkovania kávy.

Ak podržíte stlačené prostredné tlačidlo na dobu kratšiu ako 4 sekundy tak spustíte dávkovanie kávy – opätovným stlačením proces zastavíte.

Ak podržíte stlačené prostredné tlačidlo na dobu dlhšiu ako 4 sekundy, tak sa dostanete do programovania tlačidiel s malým resp. veľkým Espresso nastaveným od výroby. V tomto prípade máte možnosť zmeniť množstvo dávkovanej kávy pri jednotlivých tlačidlách – 1 malé Espresso / 2 malé Espresso / 1 veľké Espresso / 2 veľké Espresso. Postup je jednoduchý. Potom ako ste podržali stlačené prostredné tlačidlo po dobu dlhšiu ako 4 sekundy sa vám tlačidlo rozblíka. Vyberiete si tlačidlo, pri ktorom chcete zmeniť dávkovanie a stlačíte ho. Z páky začne vytekať káva. Ak je v šálke požadované množstvo kávy, opäť stlačte to isté tlačidlo a dávkovanie je uložené.

Údržba :

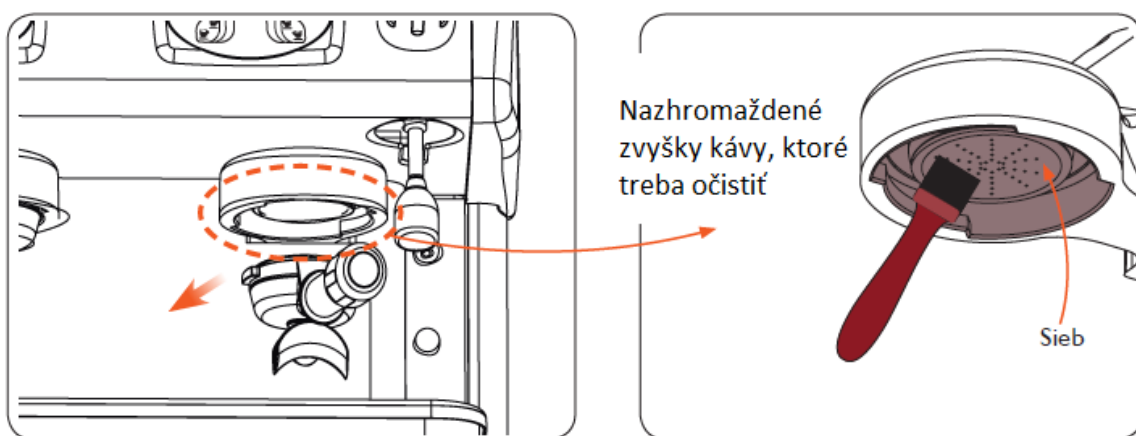
Prístroj musí byť pravidelne udržiavaný. Pri údržbe a čistení nikdy nepoužívajte agresívne čistiace prostriedky. Najvhodnejšie je použitie kusu mäkkej tkaniny s vodou.

Raz za deň, alebo každý 8 hodín prevádzky kávovaru je potrebné vykonať nasledovné kroky:

- páku s prázdny m filtrom dajte pod dýzu s horúcou vodou a nechajte aspoň 1 minútu prečistiť.
- Parnú dýzu umiestnite do odkvapkávacej časti a otvorte ventil na jednu minútu.
- Pod dýzu s horúcou vodou umiestnite nádobu a otvorte ventil aspoň na 20 sekúnd
- očistite vonkajšie časti kávovaru pomocou mäkkej tkaniny, tak isto odkvapkávaciu misku a dýzu s horúcou vodou a parnú dýzu

Čistenie sitka a filtrov:

Vo filtroch a na tesneniach sa zvyknú usadzovať zvyšky kávy, ktoré je potrebné pravidelne odstraňovať ako je zobrazené na obrázku nižšie:



Určitú údržbu a servisné práce môžu vykonávať len kvalifikovaní a výrobcom autorizovaní servisní technici.