

**NÁVOD NA OBSLUHU
ELEKTRICKÝ VARNÝ KOTOL
SÉRIA 900**

1. UPOZORNENIA PRE POUŽÍVATEĽA

- **Návod na obsluhu starostlivo uschovajte!**
- Tento prístroj je určený pre reštaurácie a veľkokapacitné kuchyne: smie ho používať iba zaškolený personál.
- Počas prevádzky je nutné na prístroj dozerať.

POZOR!: Výrobca nepreberá zodpovednosť za škody, ktoré vzniknú pri nesprávnom používaní prístroja alebo nedodržaní bezpečnostných predpisov.

- Niektoré poškodenia môže spôsobiť obsluhujúci personál, preto je nutné personál oboznámiť so správnym používaním prístroja.
- **Všetky opravy alebo úpravy, ktoré vzniknú v priebehu času, je nutné skontrolovať kvalifikovaným personálom.**
- Ak sa vyskytne porucha, je potrebné odpojiť všetky prípojky (voda, elektrina).
- Pri opakovaných poruchách je nutné zavolať technický servis.

2. NÁVOD K POUŽITIU

- Pred prvým použitím prístroja je potrebné riadne vyčistiť varnú nádobu.

Pozor!: Nádobu naplňajte maximálne po 40 mm pod odtokom (sledovať značku max.) vrátane potravín.

Pozor!: Pred naplnením nádoby sa ubezpečte, či je uzatvárací kohútik uzavretý.

3. NAPŔNANIE MEDZIPRIESTORU (E9P...I/PM8IE...)

POZOR!: Stav vody v medzipriestore skontrolovať pred každým zapnutím.

- Uzáver, v skupine bezpečnostných zariadení hore vpravo zabudovaný, otvoriť.
- Naplniť zmäkčenou vodou.
- Pomocou bezpečnostnej diery, ktorá sa nachádza na ľavej strane čelného panelu, skontrolovať stav vody.
- Uzáver znovu uzavrieť.

4. OPATRENIA PRE TLAKOVÝ KOTOL

- Pred spustením prístroja je nutné poklop pomocou 4 skrutiek uzavrieť.
- Skontrolujte, či je ventil otvorený.
- Spustiť varný program. Ako náhle vychádza z ventilu para, nastavte polohovací spínač. Para musí vychádzať ľahko a dlhodobo von.
- Tlak v nádobe môže dosiahnuť maximálne 0,05 bar. Na požiadanie výrobcu je možné k prístroju dodatočne dodať manometer.
- Po ukončení varného chodu prístroj vypnite.
- Predtým ako poklop otvoríte, je potrebné vypustiť nazbieraný tlak pomocou ventilu.
- Skontrolujte, či je ventil otvorený a 4 skrutkovacie svorky otvoriť.

5. ZAPNUTIE A VYPNUTIE VARNÉHO PROGRAMU

- Varnú nádobu naplniť vodou pomocou prítokového kohútika.
- Prístroj je vybavený 3-polohovým spínačom, ktorý zabezpečuje všetky prevádzkové funkcie.

Prívod elektriny:

- Otočiť obojstranný hlavný spínač.

Spustenie varného cyklu:

- Spínač otočiť z pozície “0” na želanú pozíciu pre varný program.
- Automaticky sa rozsvieti zelená kontrolka.
- Všeobecne sa spustí varný program spínačom na pozíciu “2”, ako náhle sa kotol zahreje a začne variť, spínač otočiť do pozície “1” na udržanie teploty.
- Otočiť spínač termostatu pokým sa nedosiahne želaná teplota (od 40° do 100°).
- Vyhrievacie teleso sa spustí a automaticky sa zapne oranžová kontrolka.
- Ako náhle bude dosiahnutá požadovaná teplota, oranžová kontrolka zhasne.
- Pre rýchle dosiahnutie varnej teploty vody otočiť spínač cez 100 °C.
- Prevádzka ohrevného telesa sa preruší.
- Otočiť polohovým spínačom z pozície “2” do pozície “1” pre udržanie teploty, čím sa dosiahne nízka spotreba energie.

6. ČISTENIE PRÍSTROJA

- Na nerezové časti sa neodporúča používať agresívne čistiace prostriedky.
- Taktiež sa neodporúča používanie kovových pomôcok, čo by mohlo spôsobiť hrdzavenie prístroja.
- Zaschnuté zvyšky je možné odstrániť hubkou na riad.
- Prístroj čistiť vždy len po vychladnutí.

7. KAŽDODENNÉ ČISTENIE

POZOR!: Pri čistení sa nesmie používať priamy prúd vody. Voda by sa tak mohla dostať do jednotlivých častí, čo by viedlo k poškodeniu prístroja.

- Varnú nádobu vyčistiť vodou a vhodným čistiacim prostriedkom, potom dôkladne opláchnuť a osušiť utierkou.
- Vonkajšiu plochu vyčistiť hubkou a teplou vodou s pridaním čistiaceho prostriedku.
- Vždy oplachovať iba čistou vodou a osušiť čistou utierkou.

Poznámka k tlakovému kotlu:

V žiadnom prípade nepoužívať agresívne čistiace prostriedky obsahujúce sodík alebo amoniak, ktoré by mohli poškodiť tesnenie.

8. DLHODOBÉ PRERUŠENIE PREVÁDZKY

- Počas dlhodobého nepoužívania (dovolenka, sezónna práca) je nutné prístroj vyčistiť a osušiť.
- Poklop nechať otvorený kvôli cirkulácii vzduchu vo varnej nádobe.
- Pre kompletnú starostlivosť je možné povrch prístroja ošetriť prípravkom vhodným na ochranu povrchu.
- Prívod vody a elektriny bezpodmienečne odpojiť.
- Miestnosť uskladnenia je vhodné vetrať.

9. ZVLÁŠTNE OPATRENIA PRI PORUCHÁCH

- Ak prístroj počas prevádzky vykazuje poruchu, je nutné ho vypnúť a odpojiť všetky prípojky.
- Zavolať odborný technický servis.

POZOR!: Výrobca nepreberá zodpovednosť za škody, ktoré vzniknú pri nesprávnom používaní prístroja alebo nedodržaní bezpečnostných inšalačných predpisov.

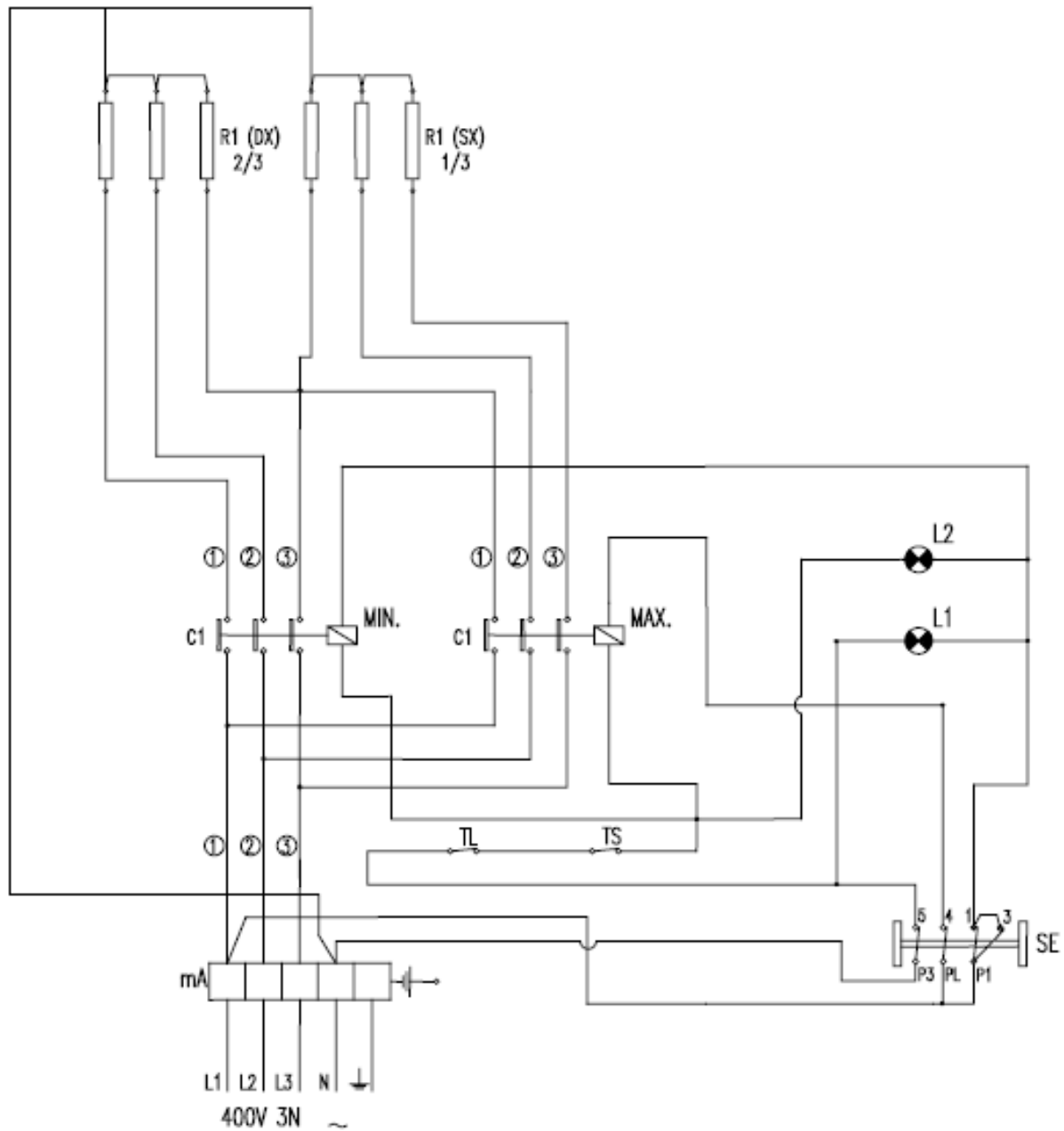
10. ČO ROBIŤ AK . . .

. . . vnútro kotla sa neohrieva:

- **skontrolovať**, či je obojstranný istič napájacieho zdroja stlačený.
- v inom prípade **prístroj vypnúť** a zavolať technický servis. Prístroj mohol taktiež vypnúť teplotný bezpečnostný obmedzovač, najčastejšie pri prekročení teploty v kotly. K tomu dochádza v prípade, že sa kotol ohrieva suchý.

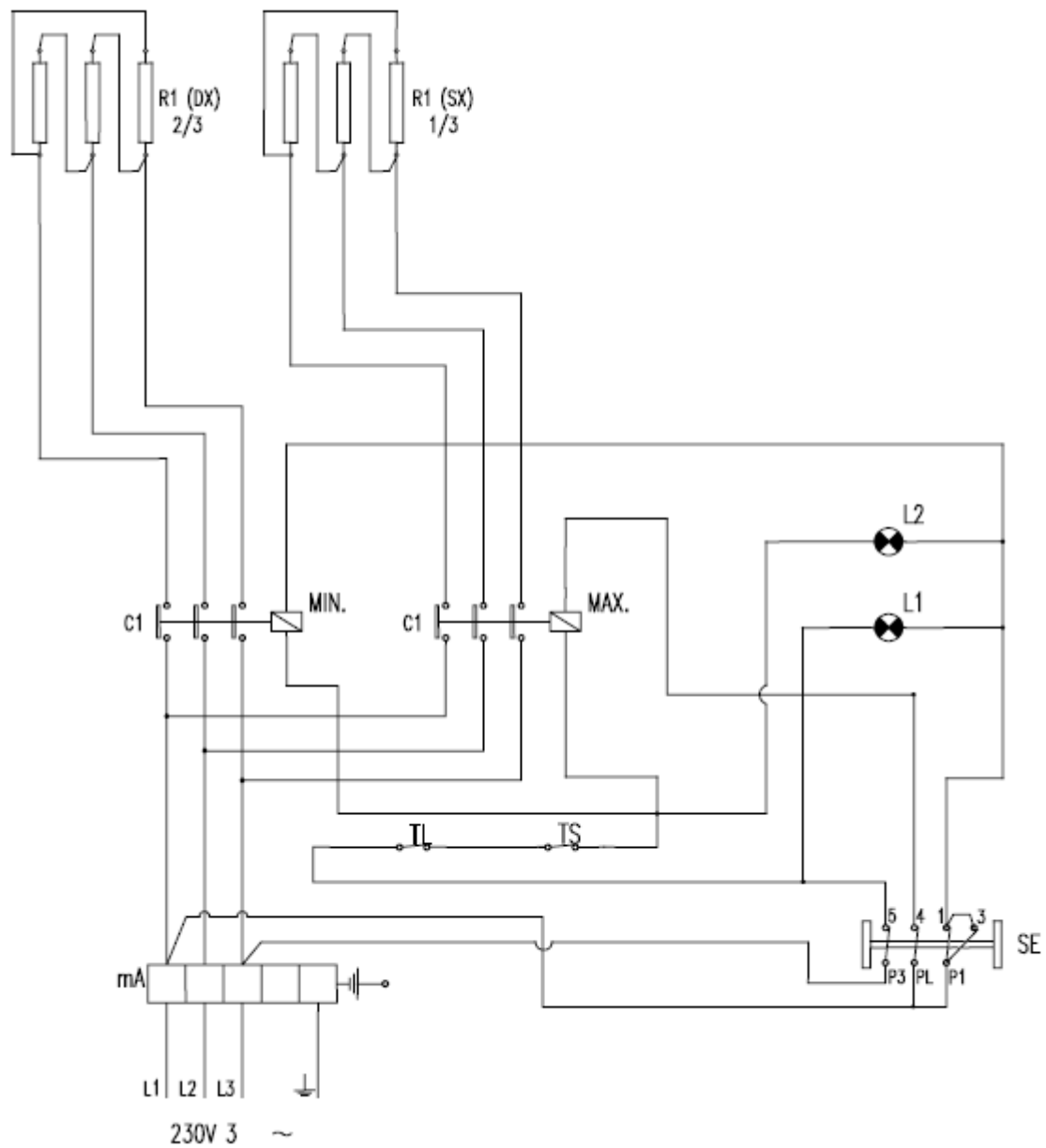
11. SCHÉMA ELEKTRICKÉHO OBVODU

L1	Zelená kontrolka MAX.	SE	3-polohový hlavný spínač
TS	Teplotný bezpečnostný obmedzovač	R1	Ohrievacie teleso
C1	Stykač	MA	Prípojova svorka
TL	Termostat	L2	Oranžová kontrolka



L1 Zelená kontrolka MAX.
TS Teplotný bezpečnostný obmedzovač
C1 Stykač
TL Termostat

SE 3-polohový hlavný spínač
R1 Ohrievacie teleso
MA Prípojová svorka
L2 Oranžová kontrolka



12. POPIS PRÍSTROJA

E – Elektrické pripojenie

1 – Polohový spínač

2 – Kontrolka

3 – Manometer

C – Prípojka na teplú vodu

F – Prípojka na studenú vodu

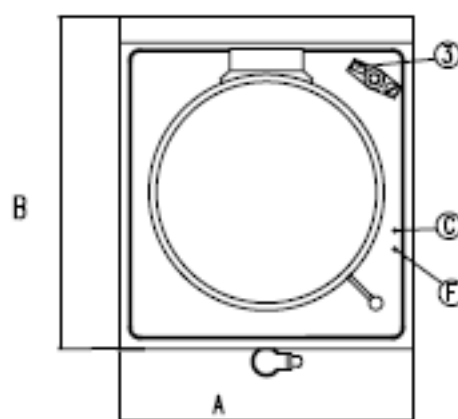
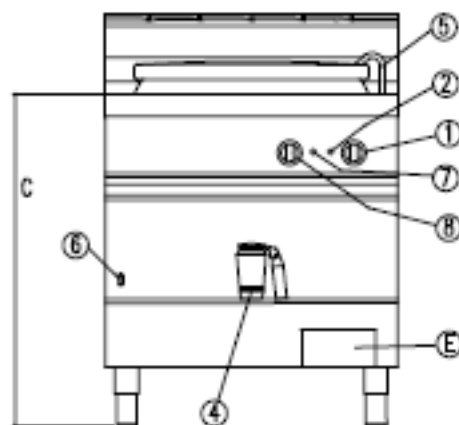
4 – Odtok

5 – Prívod vody

6 – Kohútik pre medzipriestor

7 – Oranžová kontrolka

8 – Termostat

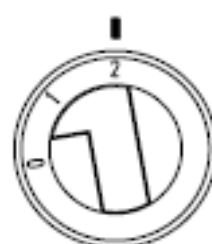
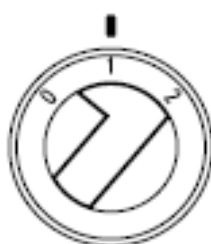
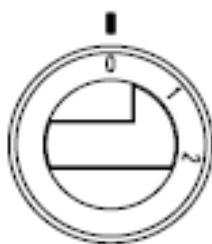


13. SPÍNAČE

Pozícia "0" = Vypnuté

Pozícia "I" = 50 %

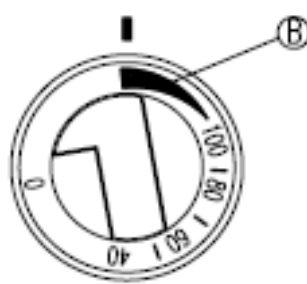
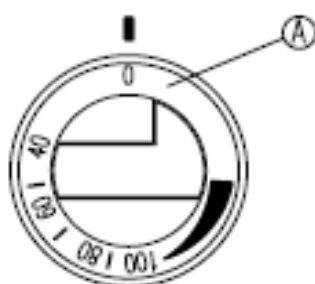
Pozícia "II" = 100 %



SPÍNAČ TERMOSTATU

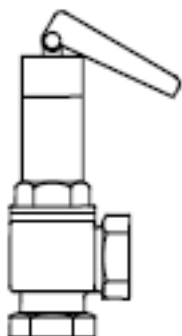
A – začiatková pozícia

B – pozícia pre maximálny výkon



VENTIL LEN PRE TLAKOVÝ KOTOL

Ventil otvorený



Ventil uzavretý

