

**NÁVOD NA OBSLUHU
PLYNOVÝ VARNÝ KOTOL
SÉRIA 900**

1. UPOZORNENIA PRE POUŽÍVATEĽA

- **Návod na obsluhu starostlivo uschovajte!**
- Tento prístroj je určený pre reštaurácie a veľkokapacitné kuchyne: smie ho používať iba zaškolený personál.
- Počas prevádzky je nutné na prístroj dozerať.

POZOR!: Výrobca nepreberá zodpovednosť za škody, ktoré vzniknú pri nesprávnom používaní prístroja alebo nedodržaní bezpečnostných predpisov.

- Niektoré poškodenia môže spôsobiť obsluhujúci personál, preto je nutné personál oboznámiť so správnym používaním prístroja.
- **Všetky opravy alebo úpravy, ktoré vzniknú v priebehu času, je nutné skontrolovať kvalifikovaným personálom.**
- Ak sa vyskytne porucha, je potrebné odpojiť všetky prípojky (voda, plyn).
- Pri opakovaných poruchách je nutné zavolať technický servis.

2. NÁVOD K POUŽITIU

- Pred prvým použitím prístroja je potrebné riadne vyčistiť varnú nádobu.

Pozor!: Nádobu naplňajte maximálne po 40 mm pod odtokom (sledovať značku max.) vrátane potravín.

3. NAPŔŇANIE MEDZIPRIESTORU (G9P...I/PM8IG...)

POZOR!: Stav vody v medzipriestore skontrolovať pred každým zapnutím.

- Uzáver, v skupine bezpečnostných zariadení hore vpravo zabudovaný, otvoriť.
- Naplniť zmäkčenou vodou.
- Pomocou bezpečnostnej dierky, ktorá sa nachádza na ľavej strane čelného panelu, skontrolovať stav vody.
- Uzáver znovu uzavrieť.

4. OPATRENIA PRE TLAKOVÝ KOTOL (G9P...A/PM8...A)

- Pred spustením prístroja je nutné poklop pomocou 4 skrutiek uzavrieť.
- Tlak v nádobe môže dosiahnuť maximálne 0,05 bar. Na požiadanie výrobcu je možné k prístroju dodatočne dodať manometer.
- Predtým ako poklop otvoríte, je potrebné vypustiť nazbieraný tlak pomocou ventilu.

5. ZAPNUTIE A VYPNUTIE VARNÉHO PROGRAMU

- Prístroj je vybavený 3-polohovým spínačom, ktorý zabezpečuje všetky prevádzkové funkcie.

Zapálenie horáka:

- Otočiť obojstranný kohútik na prívod plynu.
- Otočný vypínač otočiť z pozície "●" doľava na pozíciu "★", vypínač držať stlačený a zároveň stláčať piezo zapalovanie.

Spustenie varného cyklu:

- Pre zapálenie hlavného horáka otočiť vypínač doľava po značku "△" alebo ešte ďalej po značku "△".
- Všeobecne sa varný program spúšťa pomocou otočného vypínača, ako náhle sa pokrm ohreje a začne sa variť, otočiť na "▲" na udržanie teploty.

Vypnutie varného cyklu:

- Pre vypnutie hlavného horáka otočiť vypínač doprava na pozíciu "★"; tak ostane horieť iba zapalovací plameň; otočením vypínača až do pozície "●" sa vypne aj zapalovací plameň.

6. ČISTENIE PRÍSTROJA

- Na nerezové časti sa neodporúča používať agresívne čistiace prostriedky.
- Taktiež sa neodporúča používanie kovových pomôcok, čo by mohlo spôsobiť hrdzavenie prístroja.
- Zaschnuté zvyšky je možné odstrániť hubkou na riad.
- Prístroj čistiť vždy len po vychladnutí.

7. KAŽDODENNÉ ČISTENIE

POZOR!: Pri čistení sa nesmie používať priamy prúd vody. Voda by sa tak mohla dostať do jednotlivých častí, čo by viedlo k poškodeniu prístroja.

- Každodenné čistenie je zárukou perfektného fungovania a dlhodobej životnosti prístroja.
- Varnú nádobu vyčistiť vodou a vhodným čistiacim prostriedkom, potom dôkladne opláchnuť a osušiť utierkou.
- Vonkajšiu plochu vyčistiť hubkou a teplou vodou s pridaním čistiaceho prostriedku.
- Vždy oplachovať iba čistou vodou a osušiť čistou utierkou.

Poznámka k tlakovému kotlu:

V žiadnom prípade nepoužívať agresívne čistiace prostriedky obsahujúce sodík alebo amoniak, ktoré by mohli poškodiť tesnenie.

8. DLHODOBÉ PRERUŠENIE PREVÁDZKY

- Počas dlhodobého nepoužívania (dovolenka, sezónna práca) je nutné prístroj vyčistiť a osušiť.
- Poklop nechať otvorený kvôli cirkulácii vzduchu vo varnej nádobe.
- Pre kompletnú starostlivosť je možné povrch prístroja ošetriť prípravkom vhodným na ochranu povrchu.
- Prívod vody a elektriny bezpodmienečne odpojiť.
- Miestnosť uskladnenia je vhodné vetrať.

9. ZVLÁŠTNE OPATRENIA PRI PORUCHÁCH

- Ak prístroj počas prevádzky vykazuje poruchu, je nutné ho vypnúť a odpojiť všetky prípojky.
- Zavolať odborný technický servis.

POZOR!: Výrobca nepreberá zodpovednosť za škody, ktoré vzniknú pri nesprávnom používaní prístroja alebo nedodržaní bezpečnostných inštalračných predpisov.

10. ČO ROBIŤ AK . . .

. . . vnútro kotla sa neohrieva:

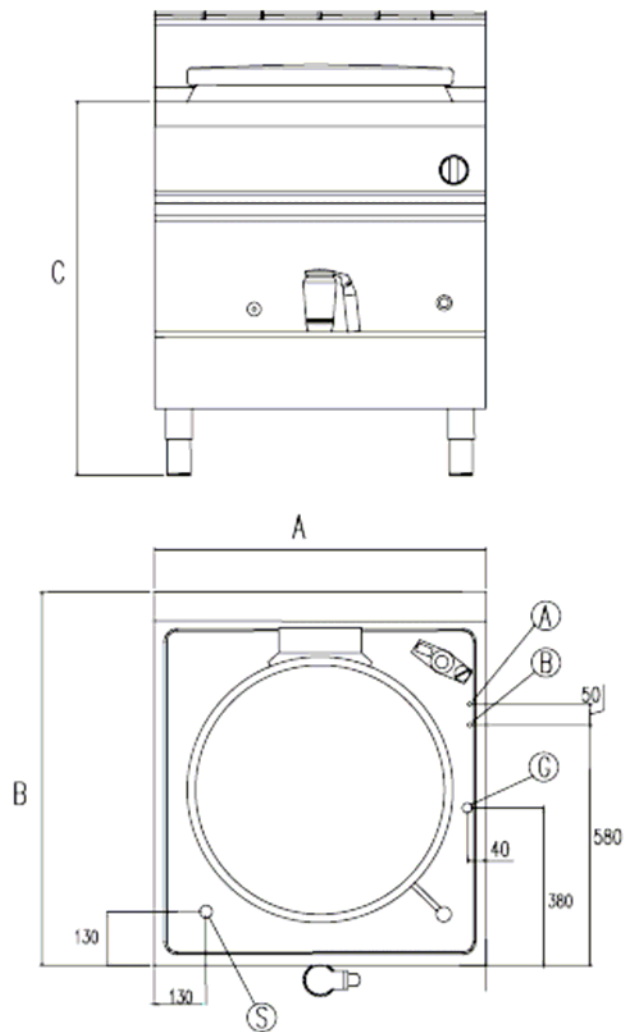
- **skontrolovať**, či je obojstranný kohútik prívodu plynu otvorený a napojený na plynovú prípojku.
- v inom prípade **prístroj vypnúť** a zavolať technický servis. Prístroj mohol taktiež vypnúť teplotný bezpečnostný obmedzovač, najčastejšie pri prekročení maximálnej teploty v kotly. K tomu dochádza v prípade, že sa kotol ohrieva suchý.

11. POPIS PRÍSTROJA

Typy G9P .../PM8...

T - Štítok s technickými údajmi
G - Plynové pripojenie R $\frac{1}{2}$ podľa ISO 7-1

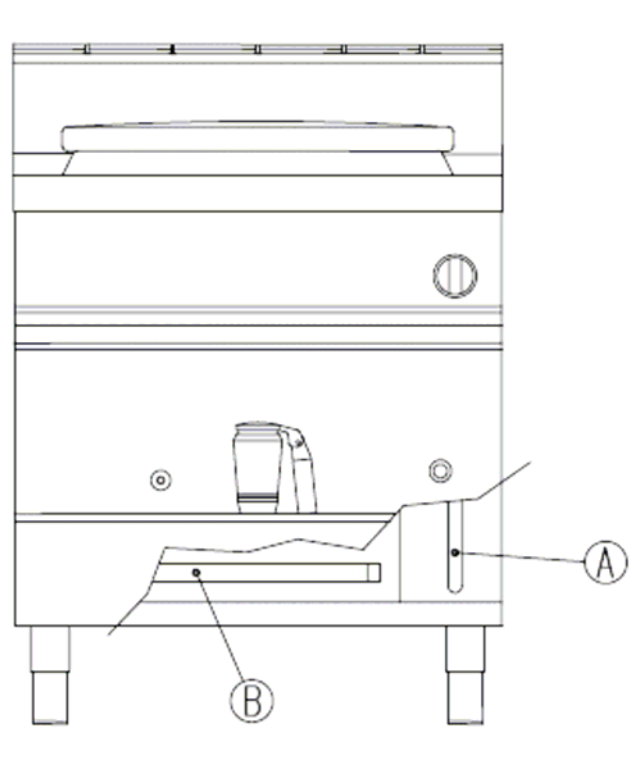
A - Pripojenie teplej vody 10 mm
B - Pripojenie studenej vody 10 mm
S - Prietok



12. MERANIE TLAKU

A - Pripojenie merania tlaku

B - Vývod merania tlaku



13. PRÍPOJKA PLYNU

A - Matica termoelementu

B - Vývod plynu

C - Merací nástavec vývodu plynu

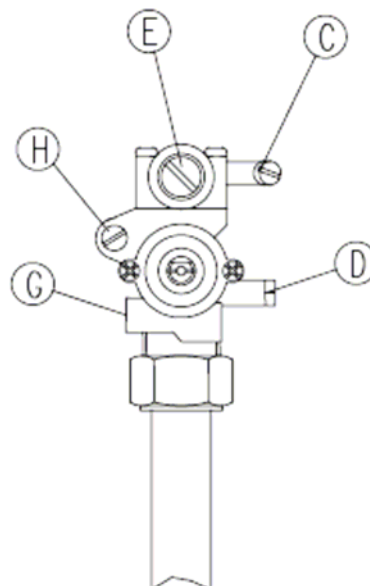
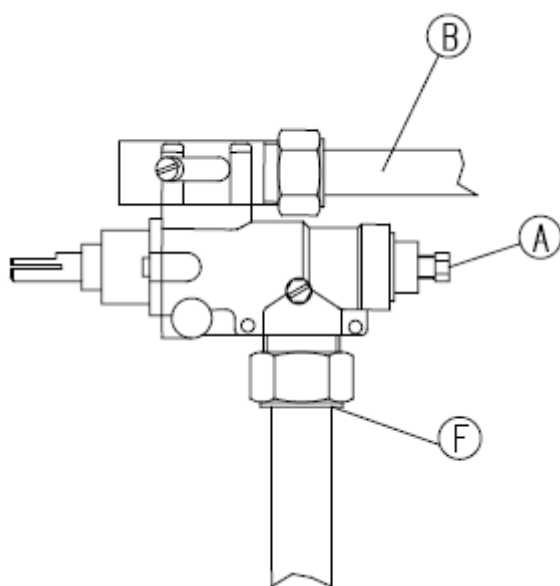
D - Nástavec prívodu plynu

E - Nastaviteľná skrutka

F - Prívod plynu

G - Pripojenie plynu pre zapalovanie

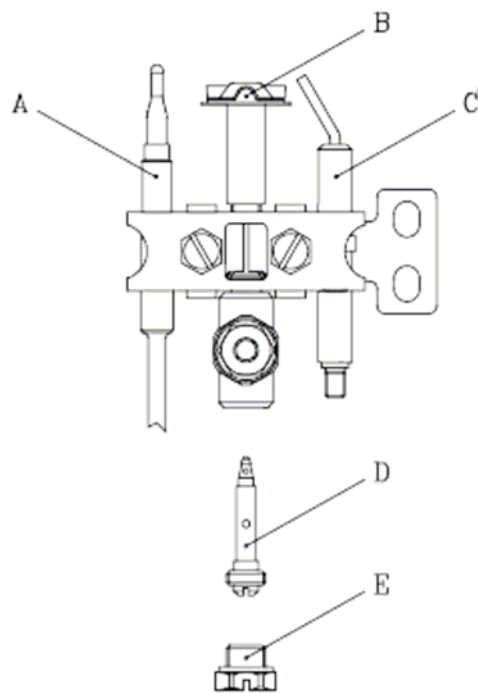
H - Nastaviteľná skrutka nízkeho nastavenia "Δ"



14. ZAPAĽOVANIE

A - Termoelement
B - Zapaľovač
C - Zápalná sviečka

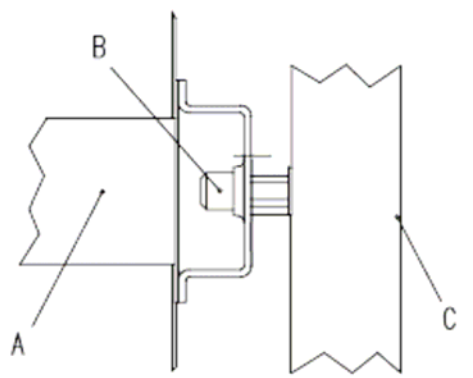
D - Dýza
E - Tesniaca skrutka



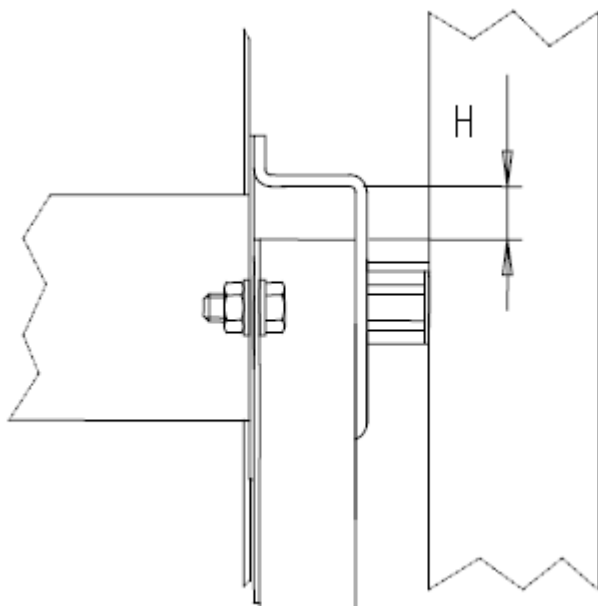
15. HLAVNÝ HORÁK

A - Horák
B - Dýza

C - Dýzový nosič



16. PRIMÁRNE NASTAVENIE VZDUCHU



17. SPÍNAČE

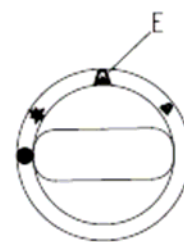
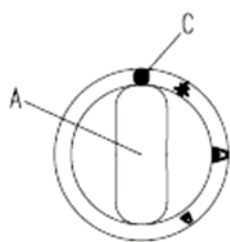
A - Ovládací vypínač

D - Nízke nastavenie

C - Pozícia - vypnuté

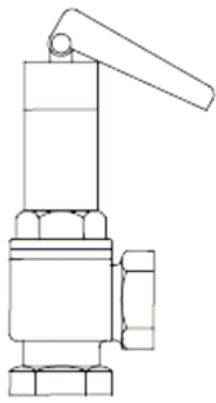
E - Vysoké nastavenie

F - Zapaľovanie



18. VÝPUSTNÝ VENTIL

Ventil otevřený



Ventil uzavretý

