

**NÁVOD NA OBSLUHU
PLYNOVÁ PANVICA
SÉRIA 900**

1. UPOZORNENIA PRE POUŽÍVATEĽA

- **Návod na obsluhu starostlivo uschovajte!**
- Tento prístroj je určený pre reštaurácie a veľkokapacitné kuchyne: smie ho používať iba zaškolený personál.
- Počas prevádzky je nutné na prístroj dozerať.

POZOR!: Výrobca nepreberá zodpovednosť za škody, ktoré vzniknú pri nesprávnom používaní prístroja alebo nedodržaní bezpečnostných predpisov.

- Niektoré poškodenia môže spôsobiť obsluhujúci personál, preto je nutné personál oboznámiť so správnym používaním prístroja.
- **Všetky opravy alebo úpravy, ktoré vzniknú v priebehu času, je nutné skontrolovať kvalifikovaným personálom.**
- Ak sa vyskytne porucha, je potrebné odpojiť všetky prípojky (voda a plyn).
- Pri opakovaných poruchách je nutné zavolať technický servis.

2. NÁVOD K POUŽITIU



- Pred prvým použitím prístroja je potrebné riadne vyčistiť varnú nádobu.

Pozor!: Nádobu naplňať maximálne po 40 mm pod odtokom (sledovať značku max.) vrátane potravín.

3. ZAPNUTIE A VYPNUTIE VARNÉHO PROGRAMU

- Prístroj je možné spustiť až po naplnení.

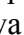
Zapálenie horáka:

- Vyjsť z pozície , ovládanie termostatu otočiť doľava až po pozíciu  - ovládanie termostatu pridržať stlačené a zároveň stlačiť zapalovanie, ovládanie termostatu ešte pár sekúnd podržať.
- Ovládanie termostatu pustiť a skontrolovať či sa zapalovanie zapálilo.
- Ak by zapalovanie zhaslo, krok opakovať.

Zapálenie hlavného horáka a regulácia teploty:

- Po spustení zapalovania, ovládanie termostatu otočiť doľava až na želanú teplotu. Ovládanie termostatu je číslované od 1 po 7. Nastavenia teploty je číslované nasledovne:

Pozícia:	1	2	3	4	5	6	7
°C :	100	125	150	180	210	250	290

- Termostatická regulácia teploty vykonáva automatické zapalovanie a vypnutie hlavného horáka; ak sa otočí ovládanie termostatu doprava na pozíciu , hlavný horák ostane vypnutý a horí len zapalovanie.

Vypnutie zapalovania:

- Pre vypnutie zapalovania otočiť ovládanie termostatu až na pozíciu ●.

4. ČISTENIE PRÍSTROJA

- Na nerezové časti sa neodporúča používať agresívne čistiace prostriedky.
- Tepelné články je nutné udržiavať stále čisté.
- Z času na čas skontrolovať otvory horáku, či nie sú zanesené.
- Taktiež sa neodporúča používanie kovových pomôcok, čo by mohlo spôsobiť hrdzavenie prístroja.
- Zaschnuté zvyšky je možné odstrániť hubkou na riad.
- Prístroj čistiť vždy len po vychladnutí.

5. KAŽDODENNÉ ČISTENIE

POZOR!: Pri čistení sa nesmie používať priamy prúd vody. Voda by sa tak mohla dostať do jednotlivých častí, čo by viedlo k poškodeniu prístroja.

- Každodenné čistenie je zárukou perfektného fungovania a dlhodobej životnosti prístroja.
- Varnú nádobu vyčistiť vodou a vhodným čistiacim prostriedkom, potom dôkladne opláchnuť a osušiť utierkou.
- Vonkajšiu plochu vyčistiť hubkou a teplou vodou s pridaním čistiaceho prostriedku.
- Vždy oplachovať iba čistou vodou a osušiť čistou utierkou.

Poznámka k tlakovému kotlu:

V žiadnom prípade nepoužívať agresívne čistiace prostriedky obsahujúce sodík alebo amoniak, ktoré by mohli poškodiť tesnenie.

6. DLHODOBÉ PRERUŠENIE PREVÁDZKY

- Počas dlhodobého nepoužívania (dovolenka, sezónna práca) je nutné prístroj vyčistiť a osušiť.
- Poklop nechať otvorený kvôli cirkulácii vzduchu vo varnej nádobe.
- Pre kompletnú starostlivosť je možné povrch prístroja ošetriť prípravkom vhodným na ochranu povrchu.
- Prívod vody a plynu bezpodmienečne odpojiť.
- Miestnosť uskladnenia je vhodné vetrať.

7. ZVLÁŠTNE OPATRENIA PRI PORUCHÁCH

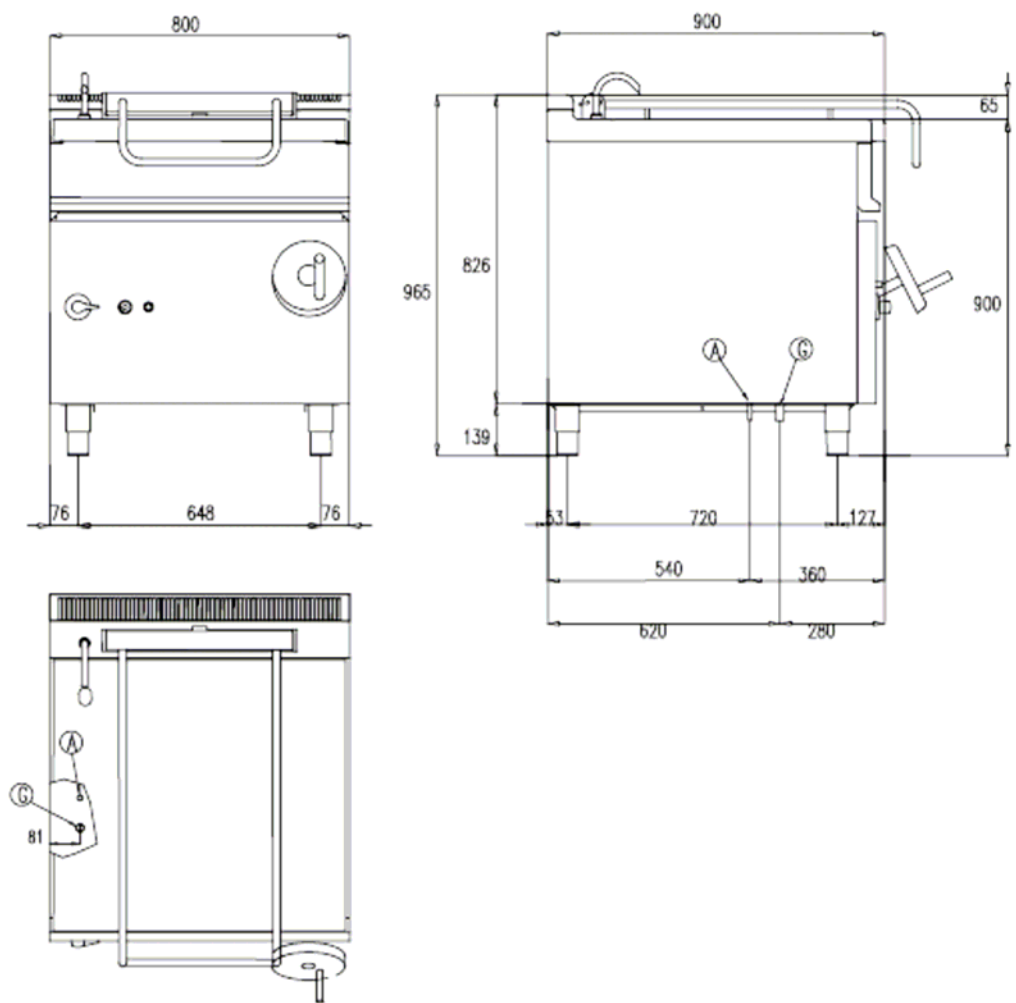
- Ak prístroj počas prevádzky vykazuje poruchu, je nutné ho vypnúť a odpojiť všetky prípojky.
- Zavolať odborný technický servis.

POZOR!: Výrobca nepreberá zodpovednosť za škody, ktoré vzniknú pri nesprávnom používaní prístroja alebo nedodržaní bezpečnostných inštalačných predpisov.

8. POPIS PRÍSTROJA

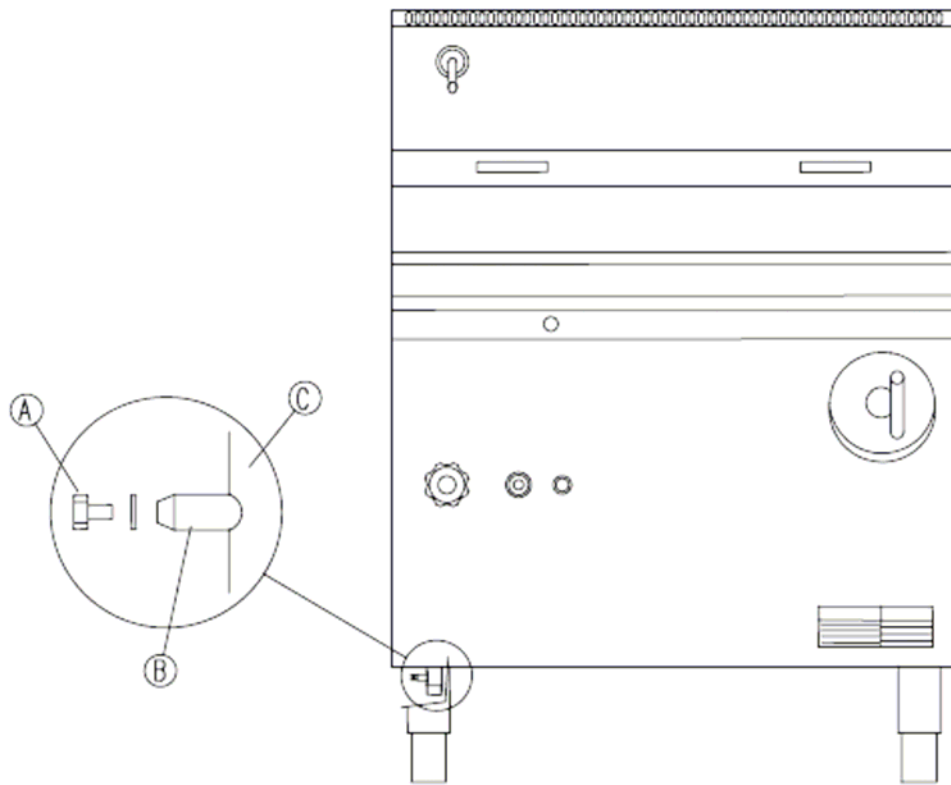
G Plynové pripojenie R $\frac{1}{2}$ podľa ISO 7-1

A Pripojenie vody 10 mm



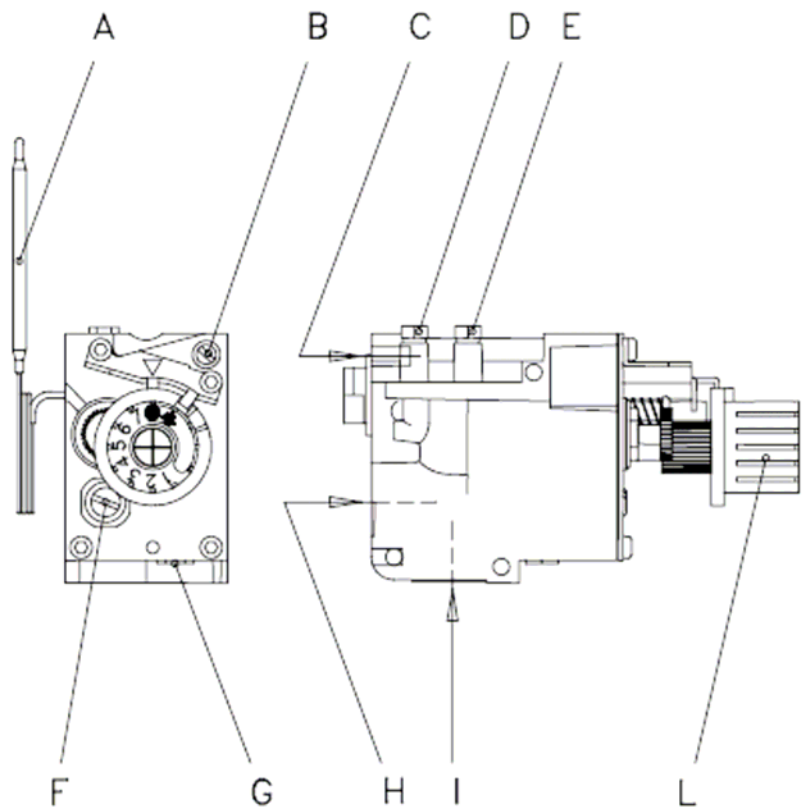
9. ZAPOJENIE ZARIADENIA

- | | | | |
|----------|----------------------------------|----------|---|
| A | Prívod vody | C | Piezo zapaľovanie |
| B | Ovládanie pre ohrievanie panvice | D | Koliesko pre ručné ovládanie (vyklápanie) |



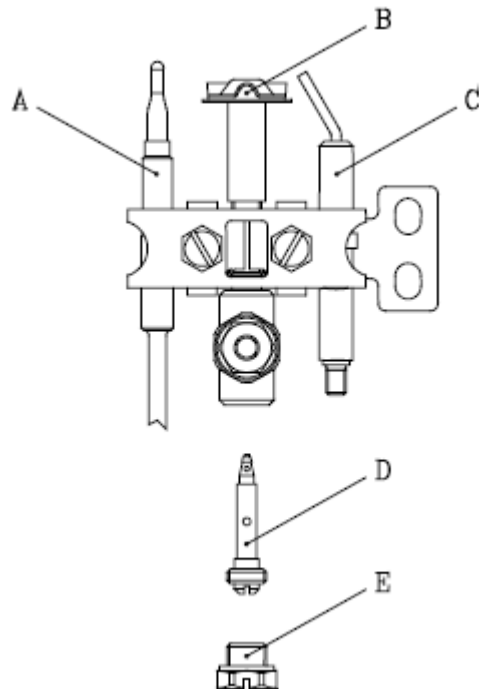
10. PLYNOVÁ ARMATÚRA

- | | | | |
|----------|--|----------|-------------------------------|
| A | Tepelný snímač | F | Skrutka pre nízke nastavenie |
| B | Skrutka pre nastavenie tepelnej zát'aže zapal'ovania | G | Skrutka pre vysoké nastavenie |
| C | Prívod plynu pre zapal'ovanie | H | Prívod plynu |
| D | Hrdlo pre prívod tlaku | I | Vývod plynu |
| E | Hrdlo výstupu tlaku | L | Ovládací spínač |



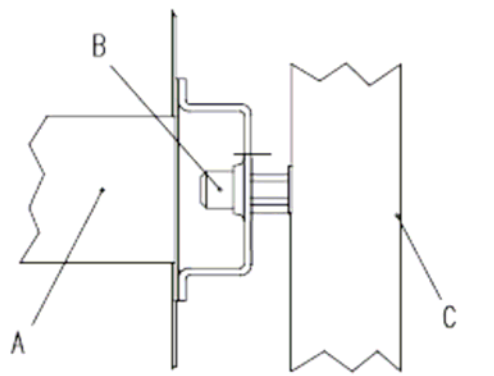
11. ZAPAĽOVANIE

- | | | | |
|----------|-----------------|----------|------------------|
| A | Tepelný článok | D | Dýza |
| B | Zapaľovač | E | Tesniaca skrutka |
| C | Zápalná sviečka | | |

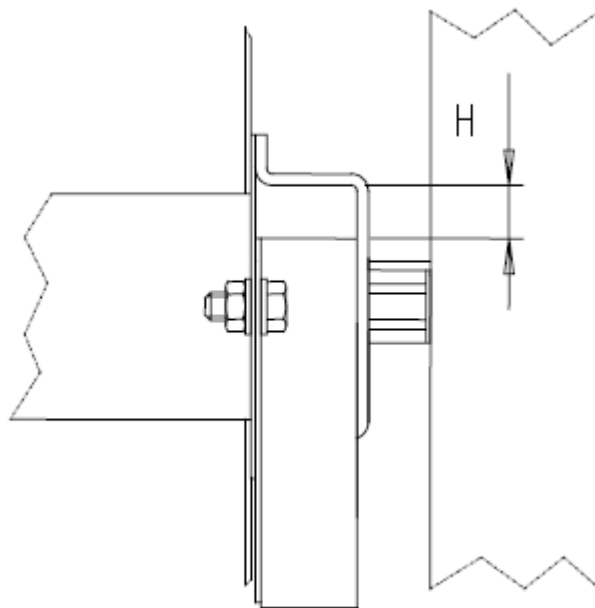


12. HLAVNÝ HORÁK

- | | | | |
|----------|-------|----------|--------------|
| A | Horák | C | Dýzový nosič |
| B | Dýza | | |

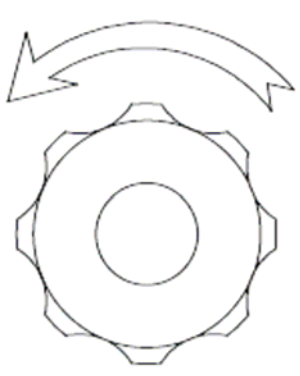


13. PRIMÁRNE NASTAVENIE VZDUCHU

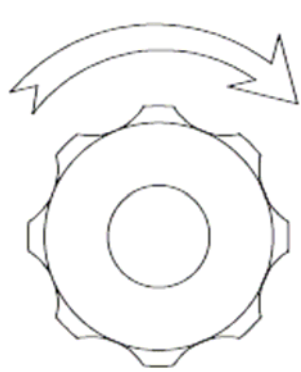


14. OVLÁDACÍ SPÍNAČ NAPLŇANIA VODY

**Smer otočenia pre
naplnenie vodou**



Uzatvorenie



15. SPÍNAČE

A Ovládací spínač

C Vypnuté

D Nízke nastavenie

E Vysoké nastavenie

F Nastavenie zapalovania

