

# **NÁVOD NA OBSLUHU PLYNOVÁ FRITÉZA**

**6GL 18B · 6GL 18M  
GL 7+7M  
GL 8B · GL 8+8B  
GL 10B · GL 10+10B  
GL 15M · GL 15+15M  
GL 20M · GL 20+20M  
GL 30B · GL 30M  
9GL 15M · 9GL 15+15M  
9GL 20M · 9GL 20+20M**

## INŠTALÁCIA PRÍSTROJA

- Zariadenie bolo vyrobené v súlade s normami CEE 90/396.
- **Výrobca nezodpovedá za škody spôsobené nesprávnou inštaláciou, údržbou a nevhodným zaobchádzaním so zariadením.**
- Toto zariadenie bolo vyrobené výlučne za účelom úpravy jedál, akékoľvek iné použitie je nevhodné.
- Zariadenie smie obsluhovať len kvalifikovaný personál v profesionálnych kuchyniach.

### Umiestnenie prístroja

- Miestnosť, do ktorej je zariadenie inštalované, musí byť dobre vetraná.
- Vybaľte zariadenie z balenia a postavte ho na určené miesto. Pomocou vodováhy a nastaviteľných nožičiek zariadenie vyrovnajte.
- Odstráňte ochrannú fóliu.
- Je nutné rešpektovať minimálnu vzdialenosť 100 mm medzi prístrojom a stenami z horľavého materiálu, tak isto aj od iných kuchynských spotrebičov. Na steny je nutné použiť nehorľavé tepelné izolácie.

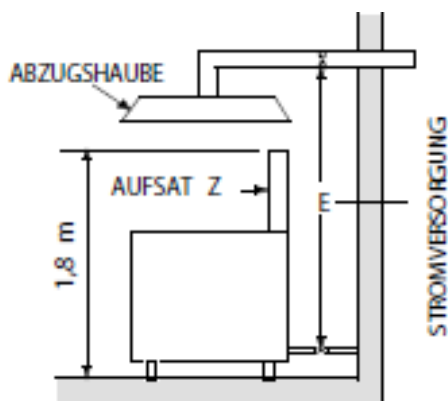
### Odsávanie výparov

- Zariadenie musí byť inštalované priamo pod digestorom, aby boli odvádzané všetky vznikajúce výpary.

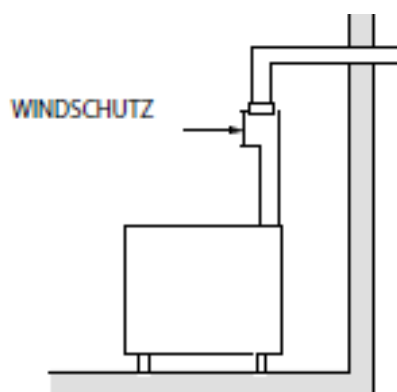
### Plynové zariadenia typu B

- Pre pripojenie s odsávacou šachtou napr. komínom s prirodzeným ťahom, alebo s priamym odsávaním; alebo s výpustným krytom s mechanickým odsávaním.
- V prípade, že je použité forsírované odsávanie, je nutné dbať o nasledovné:
  - pripojenie plynu musí byť spojené priamo s odsávaním a musí byť prerušené, ako náhle priechodnosť klesne pod predpísané hodnoty; obnovenie prívodu plynu je možné manuálne;
  - v prípade inštalácie odsávacieho krytu, musí byť časť odsávacieho kanála pripojená minimálne 1,8 mm od zariadenia.

#### Forsírované odsávanie



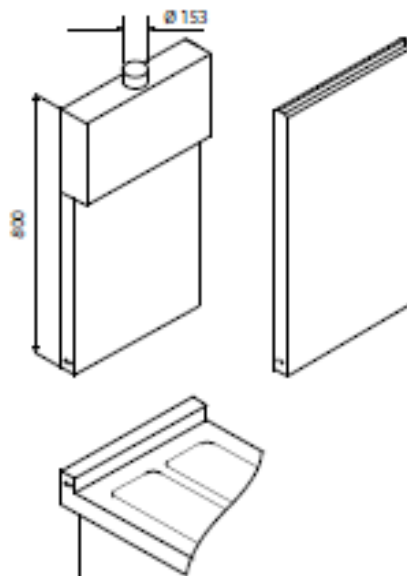
#### Priame odsávanie



- Zariadenia typu B je možné vybaviť ochrannou proti vetru alebo so špeciálnym nadstavcom. Tieto časti sú demontované a dodávané zvlášť.

### Plynové zariadenia typu A

- Nie sú vybavené pre pripojenie na odsávací kanál.
- Tieto zariadenia odvádzajú splodiny špeciálnym kanálom alebo sú napojené priamo na komín vedúci priamo von.

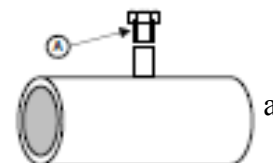


### Pripojenie na plyn

- Na pripojenie plynu musí byť použitá kovová rúrka s pozinkovanej ocele alebo medi.
- Každé zariadenie musí byť vybavené ľahko dostupným uzatváracím kohútikom, ktorým sa po ukončení varenia uzavrie. Pripojenie medzi prípojkou a zariadením musí byť prevedené pomocou troch kovových spojení, pre uľahčenie montáže a taktiež aj demontáže. Tieto časti je nutné riadne utesniť nato určenými tesneniami.
- Prístroj musí byť napojený na taký typ plynu ako je uvedené na typovom štítku.

### Kontrola tlaku

- Tento tlak skontrolujte pomocou manometra.
- Odmontujte tesniacu skrutku A z miesta pre meranie tlaku pripojte manometer na výstup.
- Zariadenie spustiť.



**POZOR:** V prípade, že tlak nespĺňa určené hodnoty, horáky nebudú správne fungovať.

- Odmerajte tlak, ktorý musí zodpovedať technickým údajom v tabuľke.
- Manometer odmontujte.
- Tesniacu skrutku opäť zaskrutkujte.

### Kontrola straty plynu

- Po inštalácii je potrebné skontrolovať všetky tesnenia pomocou mydlového roztoku.

**POZOR:** Pri kontrole netesností nikdy nepoužívajte otvorený plameň.

### Nastavenie pre jednotlivé druhy plynu

- Zariadenie bolo vyrobené pre konkrétny typ tlaku plynu. V prípade, že typ plynu nezodpovedá nastaveniam prístroja, je nutné prístroj nastaviť:

### 1. Výmena trysiek horáka:

- Pre modely od 8, 10, 18 do 30 litrov:  
Odmontujte prístrojovú dosku pomocou skrutiek a vymeňte trysky. Pozor na netesnosti, ktoré by mohli pri výmene vzniknúť.
- Pre modely od 7, 15 do 20 litrov:  
Trysky sú dostupné po otvorení dvierok. Odmontujte ich a vymeňte. Pozor na netesnosti, ktoré by mohli pri výmene vzniknúť.

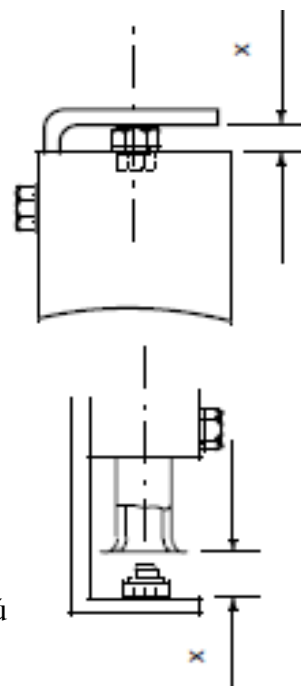
**2. Primárny vzduch:** Nastavenie plameňa v strede venturiho trubice, ktorý musí byť pravidelný, dobre prevzdušnený a nesmie byť hlučný.

### 3. Nastavenie zapalovania:

- Výmena trysky:
- Odmontujte prístrojovú dosku pomocou skrutiek. (séria 700)
- Pre model série 900 otvorte dvierka.
- Maticu dvojitého kužela odmontujte a zapalovaciu trysku vymeňte.
- Po vymenení kroky spätne zopakujte.

## BEZPEČNOSTNÉ POKYNY

- **Bezpečnostný ventil:** ventil s termočlánkom umožňuje prerušenie prívodu plynu hlavného horáka, v prípade že zapalovanie zhasne. Pre spustenie je potrebné opakovať kroky zapalovania.
- **Bezpečnostný termostat:** v prípade anomálií uzavrie prívod plynu. Termostat je nutné manuálne nastaviť pomocou matky. Pri vypadnutí termostatu je potrebné zavolať technický servis.



## Výmena náhradných dielov

Pri všetkých modeloch odmontujte prístrojový panel alebo prednú časť a časti vymeňte.

**POZOR: Pred výmenou je nutné vyprázdniť nádobu.**

**Ventil plynu:** Všetky pripojenia sú viditeľné; prípojka plynu – vývod plynu, zapalovanie s termočlánkom odmontujte; obidve obojstranné skrutky odmontujte a časti vymeňte.

**Bezpečnostný termostat:** Odmontujte upevňovaciu skrutku termočlánku, ako aj upevňovaciu maticu a časť vymeniť. Po vymenení kroky spätne zopakujte.

**Horák:** Horák je pripevnený dvoma skrutkami a jednou maticou na prednej časti. Tieto odmontujte a horák vymeňte a znovu namontujte.

**Termočlánok – zapalovacia sviečka:** Odmontujte skrutky zapalovania, ktoré ho upevňujú na držiaku. Potom je ľahšie dostupný a je možné ho vymeniť po odmontovaní.

**ÚDRŽBA:** Vďaka jednoduchšej konštrukcii zariadenia je údržba minimálna. Aj napriek tomu odporúčame pravidelnú údržbu raz ročne vykonanú kvalifikovaným personálom.

## POKYNY PRE UŽÍVATEĽA

**POZOR!:** Výrobca nepreberá zodpovednosť za škody, ktoré vzniknú pri nesprávnom používaní zariadenia alebo nedodržaní bezpečnostných inštalačných predpisov.

- Olej je možné nalievať len medzi značeniami minimum a maximum.
- Ak sa tak nestane, zariadenie v žiadnom prípade nezapínať.
- Olej vymieňajte pravidelne.
- Počas praženia ostávajú v nádobe drobné zvyšky jedál, ktoré sa usádzajú na dne nádoby. Preto je nutné ich pravidelne, po vychladnutí oleja, povyberať.

### Používanie masti:

- Ak budete pri fritovaní používať masť alebo tuk; do nádoby vložiť masť a zariadenie zapnúť na niekoľko minút na maximum a potom opäť nastaviť na minimálnu pozíciu
- Počkať kým sa masť alebo tuk úplne rozpustia
- Len pri kompletnom rozpustení a správnom množstve môže zariadenie správne fritovať.

**Zapaľovanie:** Horáky sú napájané pomocou termostatického bezpečnostného ventilu.

**Zapaľovanie horáka zapaľovania (Séria 700):** spínač \* stlačiť, chvíľu počkať a opakovane stlačiť piezozapaľovanie. Cez špeciálny otvor skontrolovať plameň. V prípade, že plameň zhasne, krok zopakovať.

**Zapaľovanie horáka zapaľovania (Séria 900):** Otočný spínač stlačiť a otočiť v protismere hodinových ručičiek až na pozíciu \*. Spínač držať v tejto pozícii stlačený a stlačiť piezozapaľovanie pokým sa plameň nezapáli. Spínač po 5 sekundách pustiť a otočiť do želanej pozície. V prípade, že plameň zhasne, krok zopakovať.

**Zapaľovanie hlavného horáka a nastavenie teploty:** Otočný spínač so stupnicou od 1 do 6 nastaviť do želanej pozície.

### Stupnica spínača:

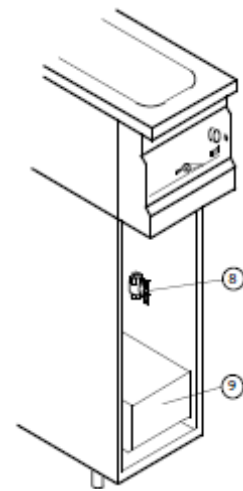
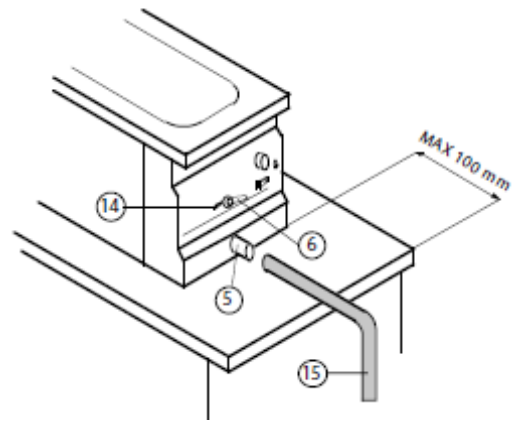
<b>Pozícia</b>	0	1	2	3	4	5	6	7	8
<b>Teplota</b>	0	110	121	133	145	156	168	179	190

**Vypnutie (Séria 700):** Hlavný horák bude vypnutý otočením spínača na pozíciu \*. Pre úplne vypnutie zariadenia použiť hlavný vypínač ●. Pred ďalším zapnutím je nutné počkať niekoľko minút, pre odblokovanie ventilu.

**Vypnutie (Séria 900):** Hlavný horák bude vypnutý otočením spínača na pozíciu \*. Pre úplne vypnutie zariadenia použiť hlavný vypínač ●.

### Vypustenie nádoby:

- **Pre zariadenia 6GL18b – 6GL18M – GL8B – GL8+8B – GL10B – GL10+10B – GL30B:**
  - Pred otvorením výpustného kohútika (6) napojiť hadičku (15) na otvor (5), ako je na obrázku.
  - Pod výpust podložiť nádobu s minimálnym obsahom 12 litrov.
  - Po úplnom vyprázdnení kohútikom výpust uzavrieť a hadičku odmontovať.
- **Pre zariadenia GL7+7M – GL10M – GL10+10M – GL15M – GL15+15M – GL20M – GL20+20M – GL30M – 9GL15M – 9GL15+15M – 9GL20M – 9GL20+20M:**
  - Pod výpustom (8) sa nachádza nádoba (9).
  - Otočením kohútika (8) vypustiť nádobu.



### ČISTENIE

Pri čistení je nutné dodržiavať nasledovné zásady:

- Na čistenie nepoužívajte kovovú vlnu ani drsné prostriedky.
- Nádobu vyčistíte vlhkou hubkou s použitím prostriedku na riad.
- Čistou vodou opláchnuť a dôkladne vysušiť.
- Olej alebo tuk používaný na fritovanie musí byť dobrej kvality a nesmie byť znečistený, prípadné nečistoty je potrebné zachytiť do filtra.
- Pred napustením nového alebo prefiltrovaného oleja sa uistite, že je nádoba riadne vyčistená.
- Ak zariadenie nepoužívate, prikryte ho.
- Po čistení je potrebné prepláchnuť vypúšťací ventil čistou vodou a použiť na ošetrovanie zariadenia prostriedky proti hrdzaveniu.

### DLHODOBÉ PRERUŠENIE PREVÁDZKY

- Počas dlhodobého nepoužívania (dovolenka, sezónna práca) je nutné prístroj vyčistiť a osušiť.
- Pre kompletnú starostlivosť je možné povrch prístroja ošetriť prípravkom vhodným na ochranu povrchu.
- Prívod plynu bezpodmienečne odpojiť.
- Zariadenie prikryť aby sa predišlo zaprášeniu.

### MOŽNÉ PORUCHY

- **Termočlánok** – zapalovanie zhasne: Termočlánok vymeniť.
- **Bezpečnostný termostat** – zapalovanie zhasne: V prípade, že aj po výmene termočlánku, zapalovanie zhasína. Termostat vymeňte.

- **Bezpečnostný termostat** – signalizuje medzi 211 °C a 230 °C. Skontrolovať teplotu, v prípade, že termostat začne signalizovať pri nižšej teplote, je nutné ho vymeniť. Ak bude signalizovať pri určenej teplote, je porucha na ventile.

## **VENTIL**

- **Ventil nesmie byť v žiadnom prípade poškodený alebo upravený.**
- **Taktiež sa nesmie vymieňať.**
- **Vymenené ventily nebudú vymenené v záruke.**
  
- **Zapaľovanie zhasne** – v prípade, že tento problém nastane aj po vymení termočlánku, je možná porucha na elektromagnete ventilu. Ventil vymeniť (počas záručnej doby). Po skončení záručnej doby, vymeniť len elektromagnet.
- **Piezozapaľovanie** – žiadne iskrenie: skontrolovať napájací kábel a kontakt na obslužnej lište. V prípade, že je to v poriadku, je potrebné vymeniť zapaľovaciu sviečku.