

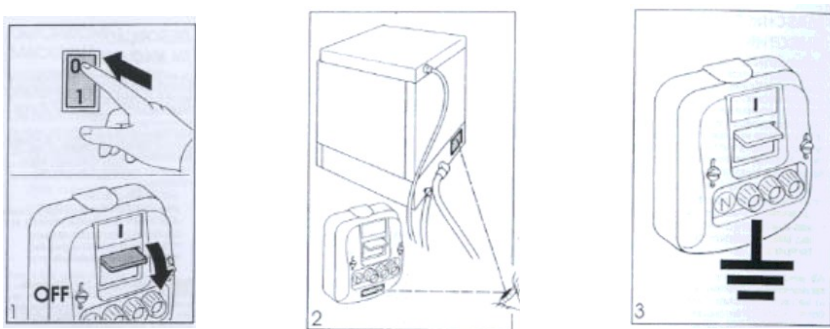
**ARISTARCO**  
**UMÝVAČKY POHÁROV A RIADU**  
**NÁVOD NA POUŽITIE**



**A973000 - A973100 - A973120 - A973122 - A973200**

## BEZPEČNOSTNÉ PREDPISY

Predovšetkým pred vykonaním údržbárskych a čistiacich prác je nutné prepnúť hlavný vypínač (0-1) na "0" a sieťový spínač na "OFF". (obr. 1)

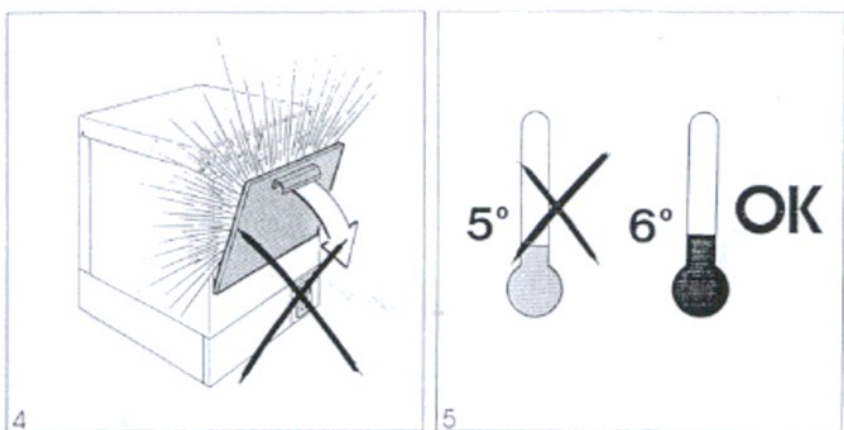


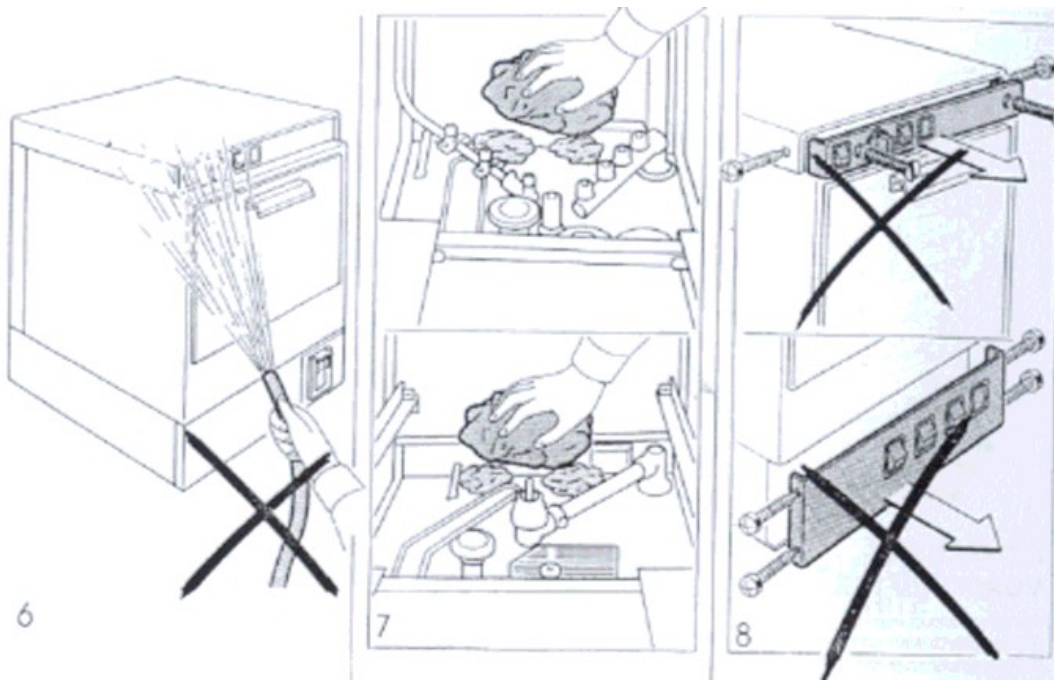
Sieťový kábel nevymieňať; jedine v prípade, že budú použité originálne náhradné diely od výrobcu.

Hodnoty elektrickej siete musia zodpovedať hodnotám uvedeným na typovom štítku. (obr. 2)  
Sieťové zariadenie musí byť uzemnené. (obr. 3)

Počas pracovného procesu umývačku neotvárať; hrozí obarenie horúcou vodou. (obr. 4)

Umývačku nespúšťať ak je v miestnosti teplota nižšia ako 5° C. (obr. 5)





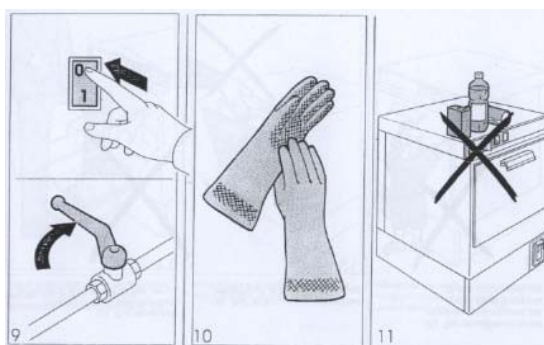
Z vonkajšej strany umývačku neumývať prúdom vody. (obr. 6)

Voda privádzaná do umývačky nesmie presiahnuť teplotu pod **10° C** a nad **35° C**; hydraulický obbeh pre prívod vody môže byť poškodený.

Tlak vody v prívode musí byť 200-450 kPa (2-5 bar).

Predovšetkým je nutné odstrániť všetky nečistoty zo spodnej časti umývačky, aby sa predišlo poškodeniu a zabezpečil sa bezporuchový chod prístroja. (obr. 7)

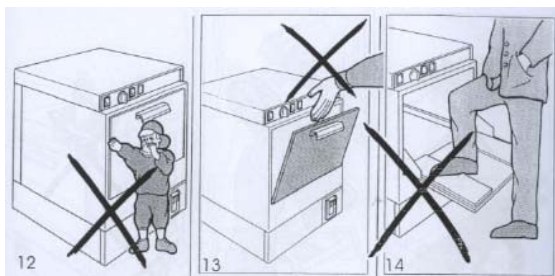
Lištu s obsluhovacími elementmi nevyberať. Opravy smie vykonávať len kvalifikovaný personál. (obr. 8)



V prípade unikania vody je potrebné stlačiť tlačidlo na "0" a uzavrieť hlavný uzáver vody. (obr. 9)

Počas čistenia a údržby sa odporúča používať gumené rukavice. (obr. 10)

Na umývačku nepokladajte žiadne predmety. (obr. 11)

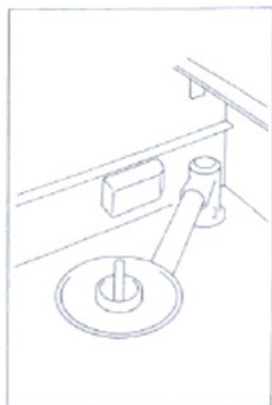


Umývačku nesmú používať nepovolane osoby a deti. (obr. 12)

Pozor pri zatváraní umývačky, nebezpečenstvo privretia končatín. (obr. 13)

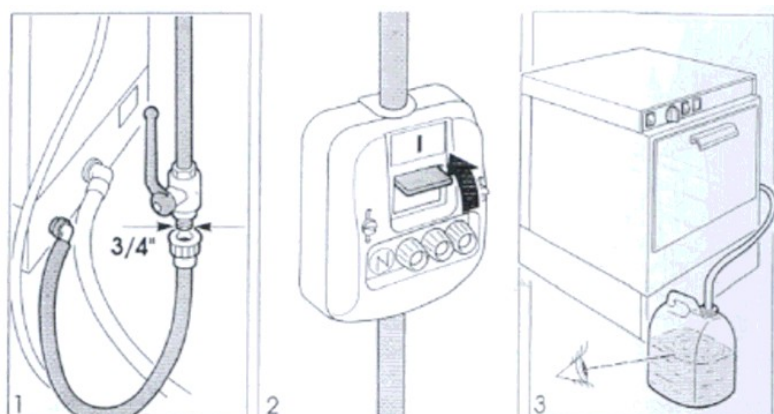
Nevykladať nohy na dvierka prístroja. (obr. 14)

**UPOZORNENIE:** Z hygienický dôvodov pravidelne vymieňať vodu vo vaničke.



Skontrolovať, či sa vo vzduchovom zvone nenachádzajú cudzie telesá. (obr. 15)

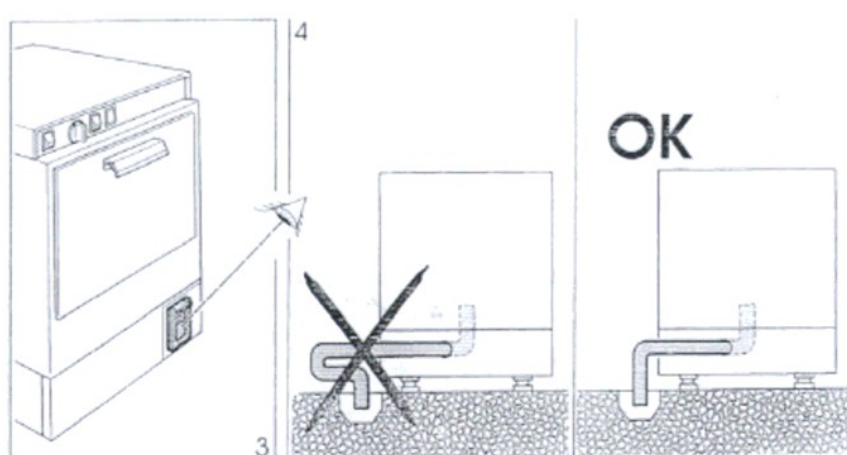
## UŽÍVATEĽSKÁ KONTROLA



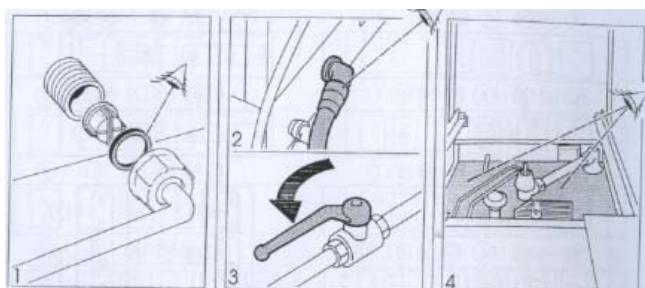
- zariadenie a inštalácia
- sieť a vodovodná prípojka
- preskúšanie funkčnosti a nastavenie dávkovača prostriedku na umývanie.

Užívateľ môže vykonať nasledovné kontroly:

- o skontrolovať, či sa v prípojke nachádza voda. (obr. 1)
- o skontrolovať, či je hlavný vypínač vypnutý. (obr. 2)
- o skontrolovať stav čistiaceho prostriedku vo vaničke a či nie je potrebné vymeniť dávkovač. (obr. 3)
- o skontrolovať, či je odtoková rúra správne zapojená. (obr. 4)

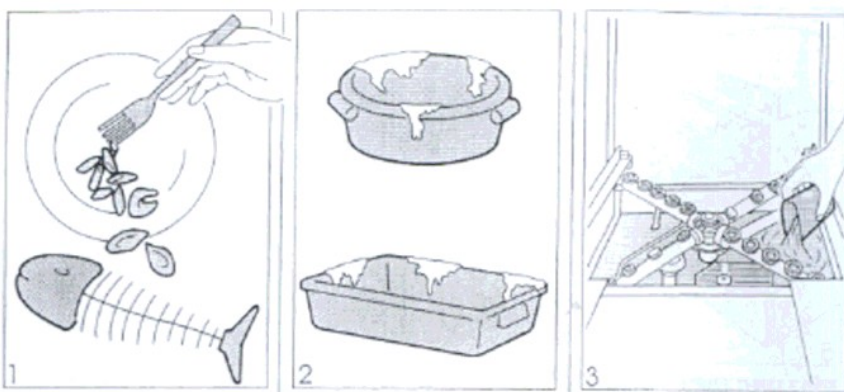


## PLNENIE A OHRIEVANIE



1. Skontrolovať spojenie medzi prítokovou a odtokovou rúrou. (obr. 1 – 2)
2. Skontrolovať, či je otvorený prívod vody. (obr. 3)
3. Skontrolovať, či na dne vaničky nie je voda. (obr. 4)

## VŠEOBECNÉ UPOZORNENIA



Pred naplnením umývačky:

**1. Z riadov treba odstrániť všetky zvyšky aby sa predišlo upchaniu filtra, odtoku ako aj dýz na ramenách. (obr. 1)**

**2. Riady opláchnuť pod tečúcou vodou. Zasušené riady je nutné nechať pred umývaním namočené. (obr. 2)**

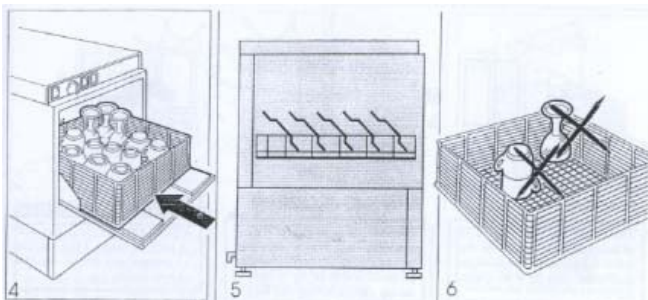
**3. Riad uložiť do koša. Nepokladať riady na seba. (obr. 6)**

Poháre a šálky musia byť ukladané dolu a nesmú sa ukladať jedna na druhú.

### UPOZORNENIE:

Do umývačky nevkladať žiadne umelohmotné riady, ktoré nie su vhodné pre vysoké teploty.

**1. Čistiaci prostriedok naliať do vaničky. (obr. 3)**



**2. Kôš s riadom vložiť do umývačky. (obr. 4)**

Poháre, šálky a príbory neumývať tou istou vodou, ktorou bol umývaný ostatný riad.

### Odpadová pumpa

Odpadová pumpa nie je štandardnou súčasťou umývačky. Na požiadanie je možné ju nechať domontovať. V prípade, že chcete vyprázdniť vodovodnú nádrž umývačky: vyberte prietokovú rúru a nechajte dvere otvorené. Podržte stlačené tlačidlo „Odtokovej pumpy“ min. 2 sekundy, odpadová pumpa začne vyprázdňovať nádrž. Po vyprázdnení umývačku vypnite.

V najbližšom umývacom cykle bude prebytočná odpadová voda automaticky odvedená.

**Výmena vody sa musí robiť min. každých 20 umývacích programov!**

## **POUŽITIE**


### **Kontrola filtrov a prietokovej rúry**

Odpojte umývačku z elektrickej siete. Otvorte dvere a odoberte umývací kôš.

Zapojte prietokovú rúru na prílušné miesto vo vani.

Uistite sa, že sa nachádza na svojom mieste. Bez filtra nemôže byť umývačka uvedená do prevádzky!

### **Príprava na umývanie**

1. Otvorte prívod vody
2. Zapojte elektrický konektor do zástrčky
3. Zapnite umývačku pomocou tlačidla 
4. Uistite sa, že dvere umývačky sú riadne zatvorené
5. Stlačte tlačidlo Start, aby ste spustili napúšťanie umývačky vodou.

Po cca. 30 – 35 minútach sa rozsvieti kontrolné svetlo, čím je umývačka pripravená na prvý umývací cyklus.

### **Použitie umývacieho prostriedku**

Dávkovač umývacieho prostriedku nie je štandardnou súčasťou umývačky. Na požiadanie ho je možné domontovať.

### **Umývačka bez dávkovača umývacieho prostriedku**

Umývací prostriedok musí byť približne každých 5 cyklov doplňaný. Otvorte dvere a pridajte do vane umývací prostriedok. Následne zatvorte dvere.

### **Umývačka s dávkovačom umývacieho prostriedku**

Umývací prostriedok je automaticky dávkovaný počas umývacieho cyklu. Pred umývacím cyklom sa prosím uistite, že je v kanistri dostatočné množstvo umývacieho prostriedku / resp. že je prívodná hadica dostatočne hlboko ponorená.

### **Použitie leštiaceho prostriedku**

Umývačky štandardne disponujú dávkovačom leštiaceho prostriedku. Dávkované množstvo môže byť regulované pomocou šrobováka (otáčaním v smere hodinových ručičiek bude množstvo menšie).

### **Odporúčame dávkovať približne 5 cm nádoby na každý program.**

Pri prvom uvedení zariadenia do prevádzky otáčajte skrutkou do ľavej strany až na doraz (skrutka ktorou sa nastavuje množstvo dávkovaného leštiaceho prostriedku), následne viackrát zatlačte na skrutku, aby sa obidve hadice naplnili leštiacim prostriedkom.

## Naplnenie koša

Pri naplňaní koša pohármi, taniermi a iným riadom treba rešpektovať nasledovné pravidlá:

- riad otočte a dajte ho do stabilnej polohy a podľa možnosti bez toho aby sa navzájom riad dotýkal
- skontrolujte, či umývacím ramenám nič nebráni v otáčaní
- používajte iba riad určený pre umývačky
- taniere umiestnite takým spôsobom, aby špinavá plocha smerovala nadol
- zasunúť kôš do umývačky a zatvorte dvere

## Začatie umývacieho programu

Ak svieti červené kontrolné svetlo – umývačka je pripravená na umývací program.

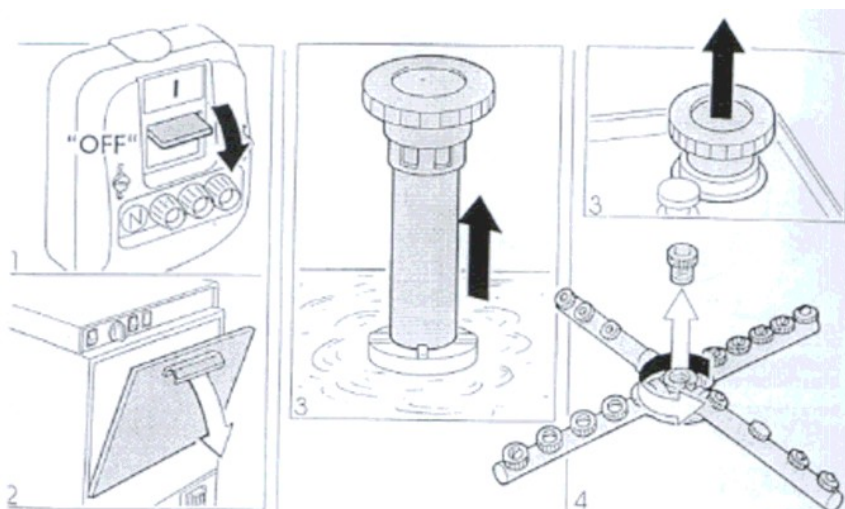
Pomocou tlačidla zvolte najvhodnejší umývací proces.

Stlačte tlačidlo „Start“, aby ste začali umývací program s nastaveným časom cyklu. Umývačka automaticky začne mycí program.

Počas umývacieho programu pri niektorých druhoch umývačiek môžete zapnúť program oplachu studenou / horúcou vodou.

Po ukončení umývacieho programu sa umývačka automaticky vypne, indikuje to aj červené kontrolné svetlo, ktoré sa vypne. Po skončení umývacieho programu otvorte dvere a vyberte riad z myčky.

## ČISTENIE KOMPONENTOV

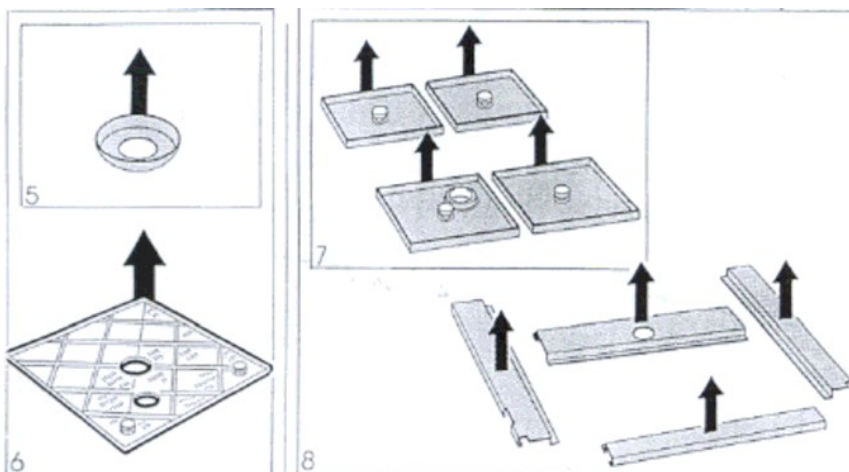


**Vodu vo vaničke pravidelne vymieňať.**

**Výmena vody vo vaničke:**

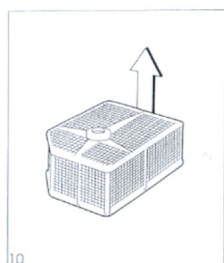
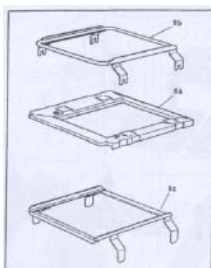
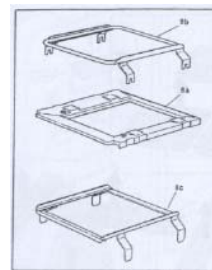
3. Vypnúť hlavný spínač. (obr. 1)
4. Dvierka otvoriť. (obr. 2)
5. Prítokovú rúru vybrať. (obr. 3)





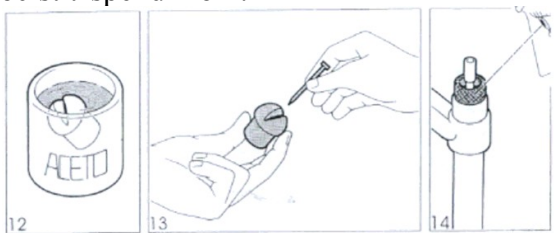
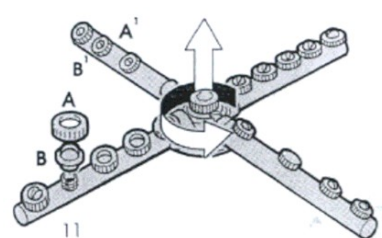
### PREVEDENIE SO ŠTVORHRANNÝM KOŠOM

1. Upevňovacie guľaté uchytenie odmontovať (obr. 4) a vybrať čistiace ramená.
2. Vybrať platňu. (obr. 5)
3. Vybrať 1 priečinku (obr. 6) alebo 4 priečinky (obr. 7), filter a držiak filtra (obr. 8) a rám filtra (obr. 8a 8b) a opláchnuť ich pod tečúcou vodou.
4. Skontrolovať, či boli všetky zvyšky z dna vaničky odstránené (obr. 9). Filter koša taktiež opláchnuť pod tečúcou vodou (obr. 10).
5. Jednotlivé diely opäť namontovať v takom poradí ako boli odnímané.
6. Odporúča sa nechať umývačku spustenú cca 5 – 10 min bez prívodovej rúry aby sa prečistila vanička a obvody.



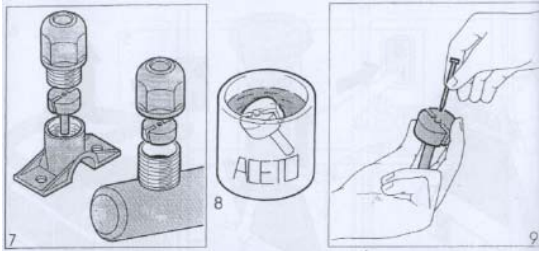
### ČISTENIE DÝZ

1. Skrutku odmontovať a rameno vybrať. (obr. 11)
2. Upevnenia (A-A1) odmontovať; dýzy (B-B1) vybrať. (obr. 11)
3. Dýzy je potrebné namočiť do odstraňovača vodného kameňa (ocot). (obr. 12)
4. Pod tečúcou vodou opláchnuť. V prípade, že by ostali dýzy nevyčistené, je možné ich očistiť špendlíkom. (obr. 13)



5. Skontrolovať, či držiak ramena alebo rameno nie sú zanesené vodným kameňom. (obr. 14). Jednotlivé diely opäť namontovať v takom poradí ako boli odnímané.

## ČISTENIE PEVNÉHO ČISTIACEHO RAMENA



1. Odmontovať dýzy. (obr. 7)
2. Dýzy je potrebné namočiť do odstraňovača vodného kameňa (ocot). (obr. 8)
3. Pod tečúcou vodou opláchnuť. V prípade, že by ostali dýzy nevyčistené, je možné ich očistiť špendlíkom. (obr. 9)
4. Spustiť umývačku na jeden alebo dva kompletne programy ešte pred nasadením odmontovaných častí. (obr. 10)

### UPOZORNENIE:

V prípade, že prístroj sa nebude dlhšiu dobu používať, odporúča sa prítokovú rúru vybrať a vaničku vyprázdniť.

## ČISTENIE VANIČKY



**!! Nepoužívať žiadne drôtené pomôcky na čistenie alebo tekutiny, ktoré nie sú určené pre nehrdzavejúcu oceľ!! (obr. 11)**

### UPOZORNENIE:

Taktiež nepoužívať substancie, ktoré zadržávajú chlór a oxidujú s nehrdzavejúcou oceľou. (obr. 11)