

REV. 0
DEL 05/2018

TAV. 0

ARISTARCO®

CATALOGO PARTI DI RICAMBIO
SPARE PARTS CATALOGUE
CATALOGUE PIECES DETACHEES
ERSATZTEILKATALOG
CATALOGO DE PIEZAS DE RICAMBIO
CATALOGO PEÇAS DE REPOSIÇÃO

MOD. AH 1240 E PRS

Dishwasher basket 50x50 cm.
Partial double skinned
Electronic controls

REV. 0
DEL 05/2018

USO DI QUESTO CATALOGO
USE OF THIS CATALOG
UTILISATION DE CE CATALOGUE

TAV. 0_L

INFORMAZIONI GENERALI

- A) Il catalogo serve per richiedere con esattezza le parti di ricambio, in base al **MODEL** indicato nella matricola della macchina. Negli ordini indicare: la posizione, il codice, la descrizione e la quantità delle parti di ricambio.
B) I disegni delle parti di ricambio sono indicativi, e NON rappresentano il pezzo reale;
C) I dati contenuti in questo catalogo sono indicativi e possono essere soggetti a modifiche senza preavviso.

GENERAL INFORMATION

- A) This catalog order exactly the right spare parts, according to the **MODEL** indicated on the identification plate of the machine. When ordering, specify the position, the code, the description and the quantity of spare parts;
B) The spare parts drawings are general, and DO NOT represent the real part;
C) The contents of this catalog are general, and can undergo changes without prior notice.

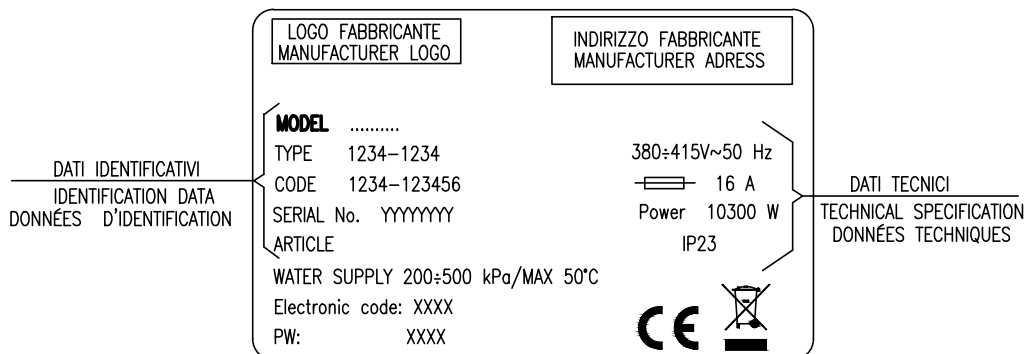
INFORMATIONS GENERALES

- A) Ce catalogue est utilisé pour commander exactement les pièces détachées, selon le **MODEL** indiqué sur la plaque d'identification de la machine.
Les commandes doivent indiquer: La position, le code, la description et la quantité des pièces détachées;
B) Les dessins des pièces détachées sont indicatif, et NE représentent pas les pièces concernées;
C) Les données de ce catalogue sont citées seulement à titre indicatif, et peuvent être l'objet de modifications sans avis préalable.

LETTURA DELLA MATRICOLA MACCHINA

CONSTRUCTION OF MACHINE ID NUMBER

LECTURE DONNÉE DE LA MACHINE



INDICE

INDEX

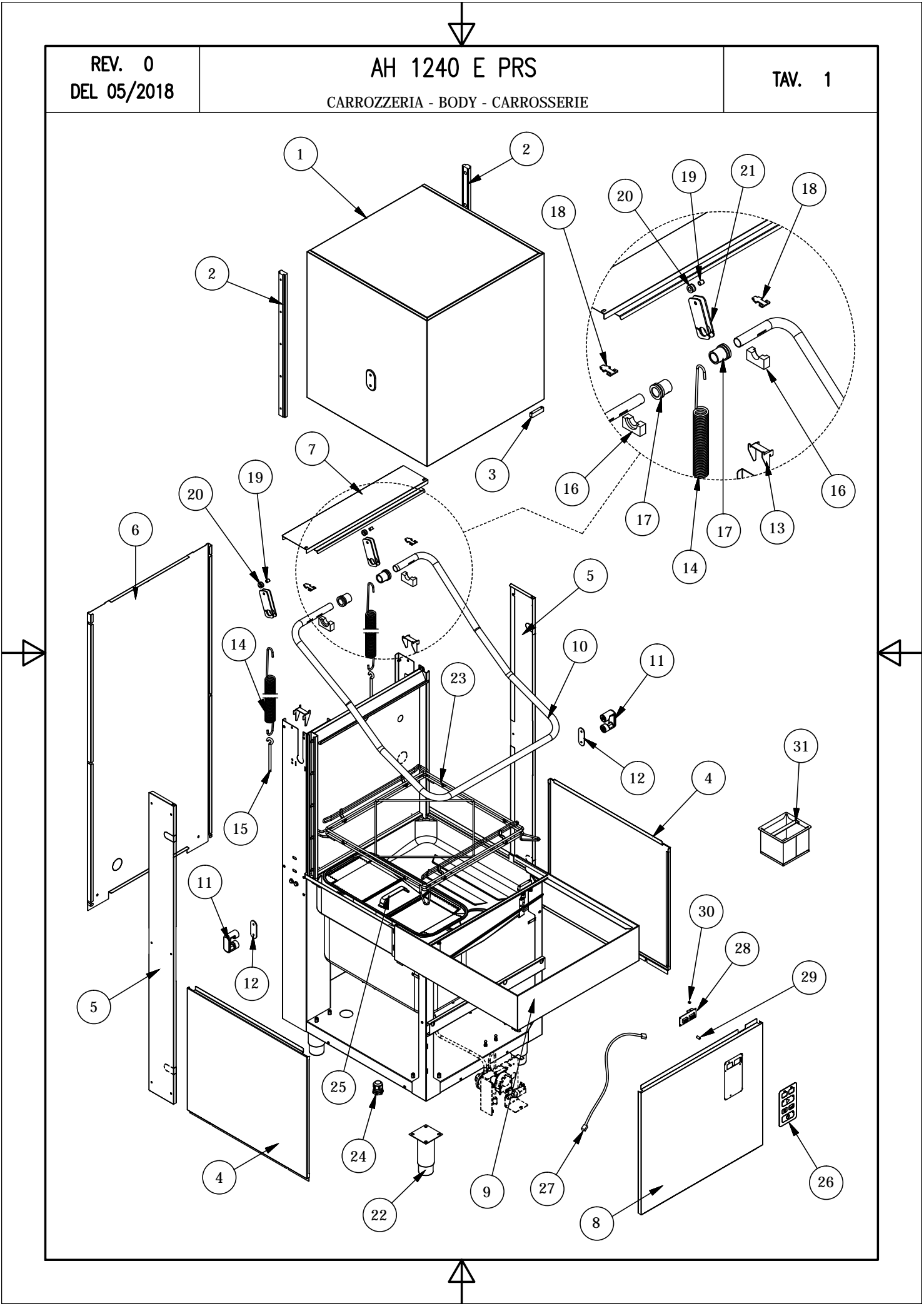
INDEX

| TAV.1 | CARROZZERIA | BODY | CARROSSERIE |
|-------|-----------------------------------|---|--------------------------------------|
| TAV.2 | COMPONENTI ELETTRICI | ELECTRICAL COMPONENTS | COMPOSANTS ÉLECTRIQUES |
| TAV.3 | COMPONENTI IDRAULICI | HYDRAULIC COMPONENTS | COMPOSANTS HYDRAULIQUES |
| TAV.4 | BRACCI DI LAVAGGIO/RISCIACQUO | WASH/RINSE ARMS | BRAS DE LAVAGE ET RINÇAGE |
| TAV.5 | POMPA DI SCARICO | DRAIN PUMP | POMPE DE VIDANGE |
| TAV.6 | ADDOLCITORE | WATER SOFTNER | ADOUCCISSEUR |
| TAV.7 | POMPA DI LAVAGGIO | WASHING PUMP | POMPE DE LAVAGE |
| TAV.8 | DOSATORI DETERSIVO E BRILLANTANTE | DETERGENT DISPENSER/RINSE AID DISPENSER | DOSEURS PRODUIT DE LAVAGE ET RINÇAGE |

REV. 0
DEL 05/2018

AH 1240 E PRS
CARROZZERIA - BODY - CARROSSERIE

TAV. 1



| POS.-ITEM | CODICE-CODE | DESCRIZIONE | DESCRIPTION | DESCRIPTION | U.M. |
|-----------|-----------------|---|-------------------------------------|-------------|------------|
| 1 | 00014541 | ASS. CAPPOTTA MOBILE | HOOD CPL. | | No. |
| 1A | 00016982 | ASS. CAPPOTTA MOBILE (DOPPIA PARETE, OPT) | HOOD CPL. (DOUBLE WALL, OPT) | | No. |
| 2 | 00014398 | GUIDA DI SCORRIMENTO | RAIL GUIDE | | No. |
| 3 | 00016006 | UNITA' MAGNETICA (*) | MAGNETIC UNIT (*) | | No. |
| 4 | 3011-0005 | PANNELLO LATERALE DX/SX | SIDE PANEL, RIGHT/LEFT | | No. |
| 5 | 3011-0006 | PANNELLO COPRI LONGHERONE DX/SX | ROOF PANEL, RIGHR/LEFT | | No. |
| 6 | 3012-0007 | SCHIENALE POSTERIORE INTERO | REAR PANEL | | No. |
| 7 | 3012-0008 | SCHIENALE SUPERIORE | UPPER PANEL | | No. |
| 8 | 3013-0020 | PANNELLO COMANDI | CONTROL PANEL | | No. |
| 9 | 3009-0001 | FASCIA COPRIBORDO ALTA | S/S TANK COVER BAND | | No. |
| 10 | 00016878 | MANIGLIONE | HOOD LIFT HANDLE | | No. |
| 11 | 00014789 | GUIDA SCORRIMENTO MANIGLIONE | GUIDE FOR HOOD LIFT HANDLE | | No. |
| 12 | 00014386 | PIASTRINA INTERNA | INTERNAL PLATE | | No. |
| 13 | 00014412 | PIASTRINA DI SUPPORTO MANIGLIONE | PLATE FOR HOOD LIFT HANDLE | | No. |
| 14 | 00002543 | MOLLA (*) | SPRING (*) | | No. |
| 15 | 00006558 | GANCIO M8x120 | HOOK M8x120 | | No. |
| 16 | 00014390 | SUPPORTO MANIGLIONE | HOOD LIFT HANDLE SUPPORT | | No. |
| 17 | 00014616 | BOCCOLA PER MANIGLIONE | BUSHING FOR HOOD LIFT HANDLE | | No. |
| 18 | 00010932 | FERMO PER BIELLA | LOCK FOR CONNECTING ROD | | No. |
| 19 | 00002574 | BUSSOLA PER RULLO | SLEEVE BEARING | | No. |
| 20 | 00002576 | RULLO PER MOLLA | SPRING ROLLER | | No. |
| 21 | 00010931 | PIASTRINA PER BIELLA | PLATE FOR CONNECTING ROD | | No. |
| 22 | 00012041 | PIEDINO REGOLABILE | ADJUSTABLE FEET | | No. |
| 23 | 00015360 | ASS. PORTACESTO | BASKET FRAME CPL. | | No. |
| 23A | 00014995 | ASS. PORTACESTO (PER VERSIONE "L") | BASKET FRAME CPL. (FOR "L" VERSION) | | No. |
| 24 | 00000462 | FISSACAVO PG21 | PG21 CABLE CLAMP | | No. |
| 25 | 00014480 | ASS. FILTRO VASCA | TANK FILTER ASSY | | No. |
| 26 | 00014488 | TASTIERA A MEMBRANA ADESIVA | ADHESIVE LABEL | | No. |
| 27 | 00015077 | CAVO DI COLLEGAMENTO DISPLAY-MAIN | CONNECTOR CABLE DISPLAY-MAIN | | No. |
| 28 | 00014535 | SCHEDA DISPLAY (*) | DISPLAY (*) | | No. |
| 29 | 00017087 | DISTANZIALE | SPACER | | No. |
| 30 | 00004106 | DISTANZIALE M3 | M3 SPACER | | No. |
| 31 | 00014498 | ASS. FILTRO CON MANIGLIA | FILTER WITH HANDLE ASSY | | No. |

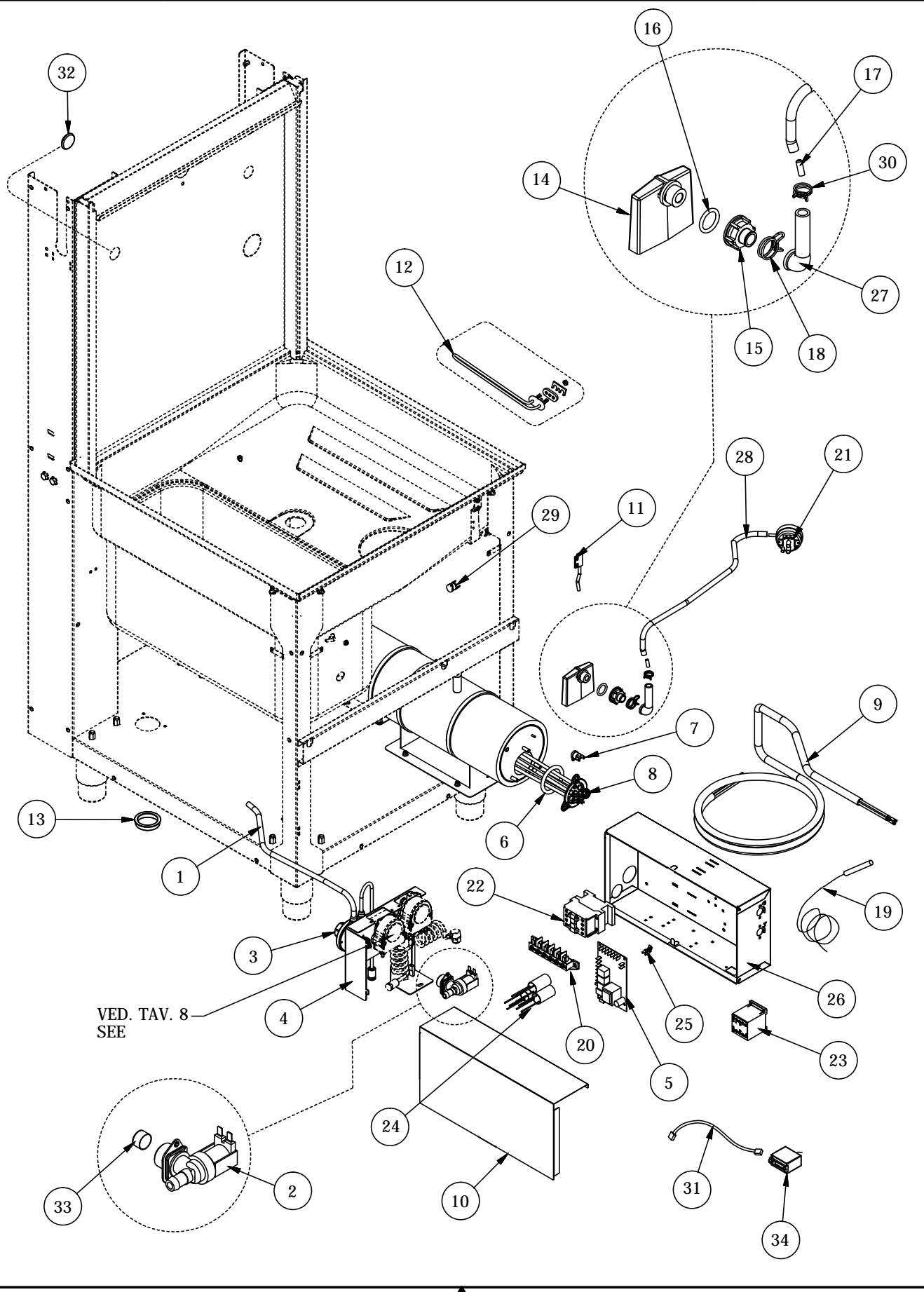
(*) RICAMBI CONSIGLIATI- RECOMMENDED STARE PARTS-PIECES DETACHEES RECOMMANDEES

REV. 0
DEL 05/2018

AH 1240 E PRS

TAV. 2

COMPONENTI ELETTRICI - ELECTRICAL COMPONENTS - COMPOSANT ÉLECTRIQUES



| POS.-ITEM | CODICE-CODE | DESCRIZIONE | DESCRIPTION | DESCRIPTION | U.M. |
|-----------|-------------|--|---|-------------|------|
| 1 | 0101-0001 | TUBO EPDM NERO DIAM. mm. 5x11 | EPDM BLACK HOSE DIAM. mm. 5x11 | | Mt. |
| 2 | 00000394 | ELETTROVALVOLA SINGOLA 230V 50 Hz (*) | SINGLE SOLENOID VALVE 230V 50Hz (*) | | No. |
| 3 | 8380-0001 | DOSATORE BRILLE REG. A PRESSIONE DI RETE (*) | ADJUSTABLE RINSE-AID DISPENSER (*) | | No. |
| 4 | 00014349 | SUPPORTO DOSATORI (SOLO LAMIERA) | DISPENSERS SUPPORT (SHEET METAL ONLY) | | No. |
| 5 | 00014534 | SCHEDA ELETTRONICA (*) | ELECTRONIC CARDBOARD (*) | | No. |
| 6 | 00000057 | O-RING PER FLANGIA BOILER (*) | O-RING FOR BOILER FLANGE (*) | | No. |
| 7 | 00004913 | TERMOSTATO BIMETALLICO A R.M. 100°C (*) | MANUAL RESET SAFETY THERMOSTAT 100°C (*) | | No. |
| 8 | 00014802 | RESISTENZA BOILER 240V 9000W | 240V 9000W BOILER HEATING ELEMENT | | No. |
| 9 | 00001679 | CAVO DI ALIMENTAZIONE 5G4 (TRIFASE) | 5G4 POWER CORD SUPPLY (THREE PHASE) | | No. |
| 10 | 00015002 | COPERCHIO QUADRO ELETTRICO | COVER FOR WIRING METAL BOX | | No. |
| 11 | 00012685 | MICRO MAGNETICO DI PROSSIMITA' (*) | PROX. MAGNETIC MICROSWITCH (*) | | No. |
| 12 | 00015608 | KIT RESISTENZA 230V 1500W (*) | 230V 1500W HEATING ELEMENT KIT(*) | | No. |
| 13 | 00014489 | PASSACAVO RIGIDO d. 50 mm. | RIGID SNAP CABLE BUSHING d. 50 mm. | | No. |
| 14 | 00003535 | GABBIA D'ARIA (*) | AIR TRAP (*) | | No. |
| 15 | 00003536 | DADO PER GABBIA D'ARIA | AIR TRAP NUT | | No. |
| 16 | 00002934 | O-RING 4081 | O-RING 4081 | | No. |
| 17 | 00002933 | TUBETTO DI TENUTA GABBIA D'ARIA | BRASS PIPE | | No. |
| 18 | 00000391 | FASCETTA BIFIL. D. 21.6-20.6 | D. 21.6-20.6 WIRE CLAMP | | No. |
| 19 | 00015197 | ASS. SONDE TEMPERATURA (*) | TEMPERATURE PROBE ASSY (*) | | No. |
| 20 | 4055-0001 | MORSETTIERA FV122- 40A- 450V | TERMINAL BOARD FV122- 40A- 450V | | No. |
| 21 | 00015317 | PRESSOSTATO LIVELLO 70/180 (*) | PRESSOSTAT LEVEL 70/180 (*) | | No. |
| 22 | 00004375 | CONTATTORE 230V 50-60Hz 25A (*) | 230V 50-60HZ 25A CONTACTOR (*) | | No. |
| 23 | 00005140 | TELERUTTORE 230V 50-60Hz 20A (*) | 230V 50-60HZ 20A CONTACTOR (*) | | No. |
| 24 | 00002779 | FILTRO ANTIDISTURBO 0,47 µf | 0,47 µF INTERFERENCE SUPPRESSOR | | No. |
| 25 | K01861 | DISTANZIALE SCHEDA ELETTRONICA | P.C.B. SPACER | | No. |
| 26 | 00014347 | QUADRO ELETTRICO (LAMIERA) | WIRING METAL BOX (SHEET METAL ONLY) | | No. |
| 27 | 00002927 | RACCORDO ANTICONDENSA | ANTI-CONDENSATION PIPE FITTING | | No. |
| 28 | 00002329 | TUBO EPDM NERO D. mm. 5x10 | EPDM HOSE BLACK D. mm. 5x10 | | Mt. |
| 29 | 00004066 | TERMOSTATO BIMETALLICO A R.M. 95°C (*) | MANUAL RESET SAFETY THERMOSTAT 95°C (*) | | No. |
| 30 | 00000388 | FASCETTA BIFIL. D. 15.9-14.8 | D. 15.9-14.8 WIRE CLAMP | | No. |
| 31 | 00016576 | CAVO DI COLLEGAMENTO SCHEDE ESPANS. | CONNECTION CABLE FOR ADDITIONAL CARDBOARD | | No. |
| 32 | 00003530 | TAPPO PER FORO D. 27mm. | PLUG FOR D. 27mm. HOLE | | No. |
| 33 | 00016405 | GR. REGOLATORE IN ENTRATA 8Lt/MIN. | 8Lt/MIN. INPUT REGULATOR | | No. |
| 34 | 00016575 | SCHEDE DI ESPANSIONE RL30 (*) | ADDITIONAL CARDBOARD RL30 (*) | | No. |

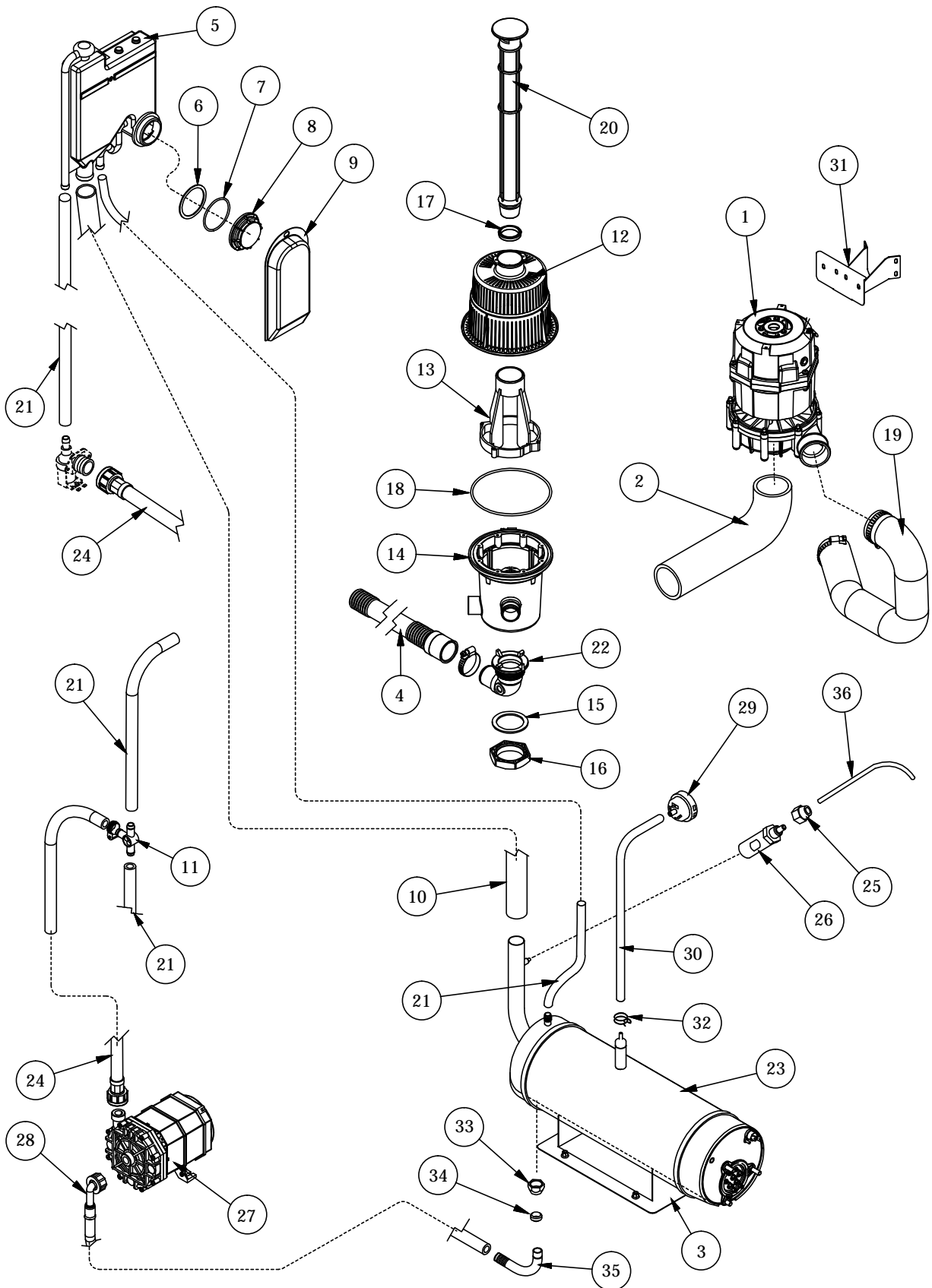
(*) RICAMBI CONSIGLIATI- RECOMMENDED STARE PARTS-PIECES DETACHEES RECOMMANDEES

REV. 0
DEL 05/2018

AH 1240 E PRS

TAV. 3

COMPONENTI IDRAULICI - HYDRAULIC COMPONENTS - COMPOSANTS HYDRAULIQUES



| POS.-ITEM | CODICE-CODE | DESCRIZIONE | DESCRIPTION | DESCRIPTION | U.M. |
|-----------|-------------|---|---|-------------|------------|
| 1 | 00015514 | POMPA DI LAVAGGIO 1,3Kw 400V~50HZ | WASHING PUMP 1,3Kw 400V~50HZ | | No. |
| 1A | 00016657 | POMPA DI LAVAGGIO 1,3Kw 400V~60HZ | WASHING PUMP 1,3Kw 400V~60HZ | | No. |
| 2 | 00015201 | MANICOTTO DI ASPIRAZIONE POMPA | INTAKE RUBBER COUPLING | | No. |
| 3 | 00015620 | ASS. BOILER 12Lt. | 12Lt. BOILER ASSY | | No. |
| 4 | 00002188 | TUBO DI SCARICO d. INT. 28mm, L=2000 mm | DRAIN HOSE Int. D. mm28, L= 2000 mm. | | No. |
| 5 | 00015941 | AIR BREAK IN PP | PP AIR BREAK | | No. |
| 6 | 00015778 | GUARNIZIONE PIANA | GASKET | | No. |
| 7 | 00015777 | GUARNIZIONE O-R | O-RING GASKET | | No. |
| 8 | 00015779 | GHIERA | RING NUT | | No. |
| 9 | 00016028 | PROTEZIONE GHIERA | PROTECTION RING NUT | | No. |
| 10 | 00001221 | TUBO RADIOR D. mm. 30x38 | D. mm. 30x38 RADIOR PIPE | | Mt. |
| 11 | 00004120 | DISTRIBUTORE A TRE VIE | 3-WAYS DISTRIBUTOR | | No. |
| 12 | 00017156 | FILTRO VASCA STAMPATO | TANK PLASTIC FILTER | | No. |
| 13 | 00017157 | GHIERA BLOCCA FILTRO PILETTA | PLASTIC FILTER SUPPORT | | No. |
| 14 | 00017158 | POZZETTO DI SCARICO | FILTER GROUP DRAIN CUP | | No. |
| 15 | 00000204 | GUARNIZIONE GOMMA | RUBBER GASKET | | No. |
| 16 | 00000203 | DADO PILETTA | DRAIN SCREW | | No. |
| 17 | 00017178 | GUARNIZIONE DE 150 (*) | GASKET DE 150 (*) | | No. |
| 18 | 00015315 | O-RING 4500 (*) | O-RING 4500 (*) | | No. |
| 19 | 00015204 | MANICOTTO DI MANDATA POMPA | WASH PIPE RUBBER COUPLING | | No. |
| 20 | 00017161 | TROPPOPIENO | OVERFLOW | | No. |
| 21 | 00006104 | TUBO GOMMA D. mm. 11,5x19 (*) | D. mm. 11,5X19 RUBBER HOSE (*) | | Mt. |
| 22 | 00017159 | PILETTA DI SCARICO | MACHINE DRAIN | | No. |
| 23 | 00015910 | FASCIA COIBENTAZIONE BOILER | BOILER INSULATION BAND | | No. |
| 24 | 00000253 | TUBO DI CARICO L=2000mm. | WATER SUPPLY HOSE L=2000mm. | | No. |
| 25 | 00002450 | SERRATUBO | PLASTIC LOCK NUT | | No. |
| 26 | 00006535 | ASS. VALVOLA N.R. | NOT RETURN VALVE ASSY | | No. |
| 27 | 00015422 | POMPA RISCIAQUO 0,5HP 230V 50 Hz | BOOSTER PUMP 0,5 HP 230V 50Hz | | No. |
| 27A | 00016697 | POMPA RISCIAQUO 0,5HP 230V 60 Hz | BOOSTER PUMP 0,5 HP 230V 60Hz | | No. |
| 28 | 00000139 | TUBO DI CARICO L=2000mm. CON CURVA | WATER SUPPLY HOSE L=2000mm. WITH ELBOW | | No. |
| 29 | 00016403 | PRESSOSTATO LIV. 28/12 PER BOILER ATM. (*) | PRESSOSTAT LEVEL 28/12 FOR ATM. BOILER (*) | | No. |
| 30 | 00002329 | TUBO NERO EPDM D. mm. 5x9 | EPDM BLACK HOSE D. mm. 5x9 | | Mt. |
| 31 | 00015199 | SUPPORTO POMPA DI LAVAGGIO | WASHING PUMP SUPPORT | | No. |
| 32 | 00000388 | FASCETTA BIFILARE D. 15.9-14.8 | D. 15.9-14.8 WIRE CLAMP | | No. |
| 33 | 00001184 | DADO 12x3/8" | 12x3/8" FIXING NUT | | No. |
| 34 | 00001183 | OGIVA TEFLON 12x3/8" | 12x3/8" TEFLON NOSE | | No. |
| 35 | 00002128 | CURVA INOX D. mm.12-78" | D. mm. 12X78" S/S PIPE | | No. |
| 36 | 00000135 | TUBO RILSAN D. mm. 4x6 | D. mm. 4x6 RILSAN HOSE | | Mt. |

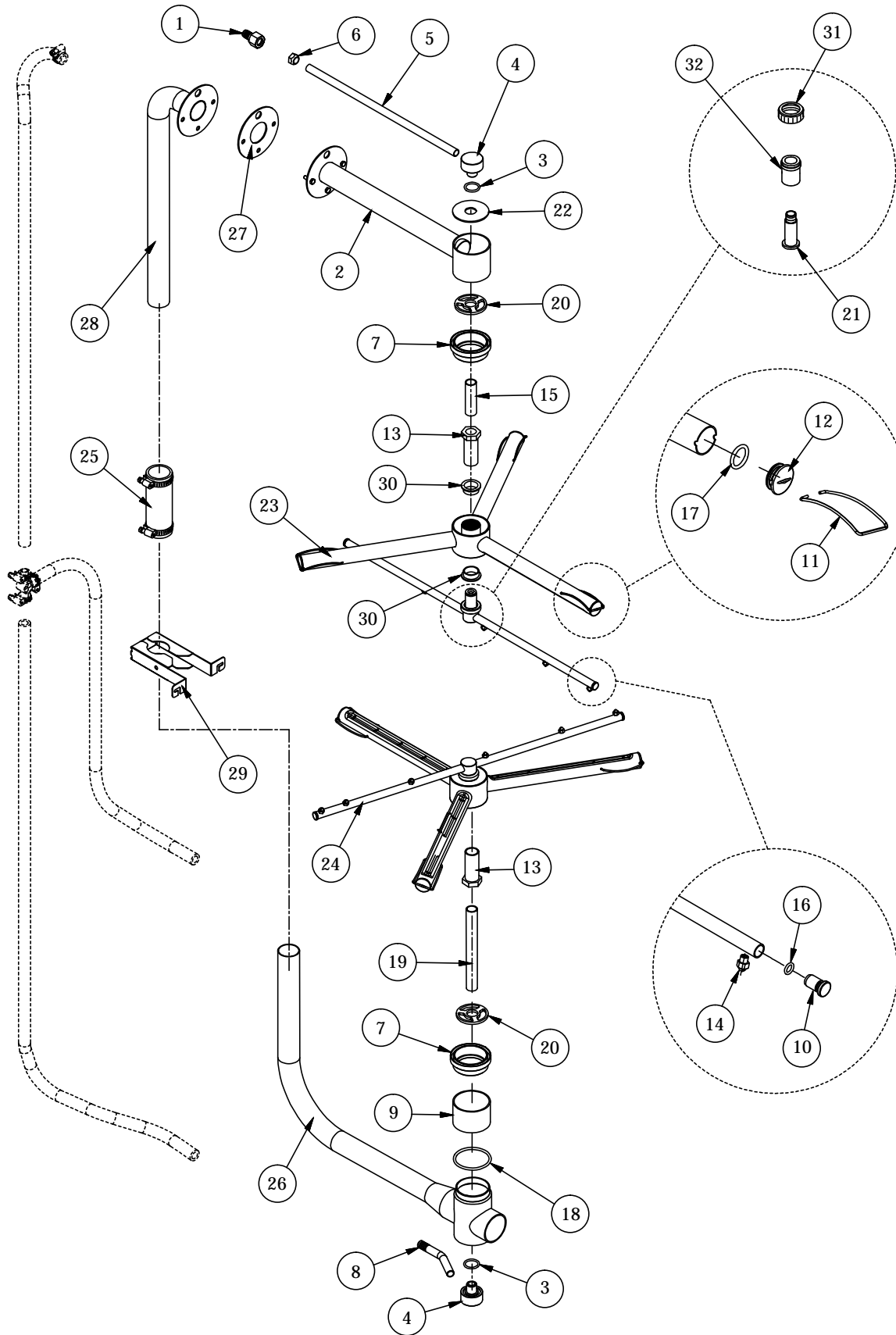
(*) RICAMBI CONSIGLIATI- RECOMMENDED STARE PARTS-PIECES DETACHEES RECOMMANDEES

REV. 0
DEL 05/2018

AH 1240 E PRS

TAV. 4

BRACCI DI LAVAGGIO/RISCIACQUO - WASH/RINSE ARMS - BRAS DE LAVAGE ET RINÇAGE



| POS.-ITEM | CODICE-CODE | DESCRIZIONE | DESCRIPTION | U.M. |
|-----------|-------------|--|--------------------------------------|------------|
| 1 | 00011992 | RACCORDO PER TIRANTE INOX | S/S TENSIONER CONNECTION | No. |
| 2 | 8305-0001 | ASS. RAMPA DI LAVAGGIO SUP. | UPPER WASHING PIPE ASSY | No. |
| 3 | 00000025 | O-RING 128 | O-RING 128 | No. |
| 4 | 00006590 | RACCORDO A 90° | 90° UNION ELBOW | No. |
| 5 | 00010952 | TUBO DI RISCIAQUO SUP. | UPPER RINSE PIPE | No. |
| 6 | 00003265 | DADO M12x1 | NUT M12x1 | No. |
| 7 | 00017510 | FLANGIA COPRITIRANTE INF. | FLANGE FOR LOWER TENSIONER COVER | No. |
| 8 | 00008648 | RACCORDO INOX M12x1 | M12x1 STAINLESS STEEL FITTING | No. |
| 9 | 00017509 | FODERO COPRITIRANTE INF. | LOWER TENSIONER COVER | No. |
| 10 | 00002502 | TAPPO GIRELLO RISCIAQUO (*) | RINSE PLASTIC PLUG (*) | No. |
| 11 | 00002654 | MOLLA AD ARCHETTO | LEAF SPRING | No. |
| 12 | 00002650 | TAPPO BRACCI LAVAGGIO (*) | WASHING ARMS PLASTIC PLUG (*) | No. |
| 13 | 00002587 | PERNO DI LAVAGGIO | WASH PIN | No. |
| 14 | 00017155 | UGELLO DI RISCIAQUO INOX M6 | STAINLESS STEEL RINSE NOZZLE M6 | No. |
| 15 | 00011088 | TIRANTE SUPERIORE | UPPER TENSIONER | No. |
| 16 | 00002531 | O-RING 106 | O-RING 106 | No. |
| 17 | 00000093 | O-RING 121 | O-RING 121 | No. |
| 18 | 00006546 | O-RING 158 | O-RING 158 | No. |
| 19 | 00014578 | TIRANTE INFERIORE | LOWER TENSIONER | No. |
| 20 | 00017541 | FLANGIA INTERNA COPRITIRANTE | INT. FLANGE FOR TENSIONER COVER | No. |
| 21 | 00002417 | PERNO INOX | STAINLESS STEEL PIN | No. |
| 22 | 8380-0010 | ASS. RONDELLE PER COPRITIRANTE | WASHERS ASSY FOR TENSIONER COVER | No. |
| 23 | 00015221 | ASS. GIRANTE DI LAVAGGIO COMPL. | WASHING ARMS ASSY | No. |
| 24 | 0002761C | ASS. GIRELLO DI RISCIAQUO | RINSE ARMS ASSY | No. |
| 25 | 00002731 | TUBO RADIOR d. 42mm X115 | D. 42mm. x 115 RADIOR PIPE | No. |
| 26 | 00014357 | ASS. RAMPA INF. DI LAVAGGIO | LOWER WASHING PIPE ASSY | No. |
| 27 | 00010955 | GUARNIZIONE FLANGIA LAVAGGIO | GASKET FOR WASHING FLANGE | No. |
| 28 | 00010953 | ASS. RAMPA DI LAVAGGIO SUP. | UPPER WASHING PIPE ASSY | No. |
| 29 | 00015381 | SUPPORTO RAMPA LAVAGGIO | WASHING PIPE SUPPORT | No. |
| 30 | 00002445 | BUSSOLA IN TEFLON PER GIRANTE (*) | TEFLON PLAIN BEARINGS (*) | No. |
| 31 | 00002416 | GHIERA INOX | STAINLESS STEEL RING NUT | No. |
| 32 | 00002419 | BUSSOLA IN TEFLON | TEFLON BUSH | No. |

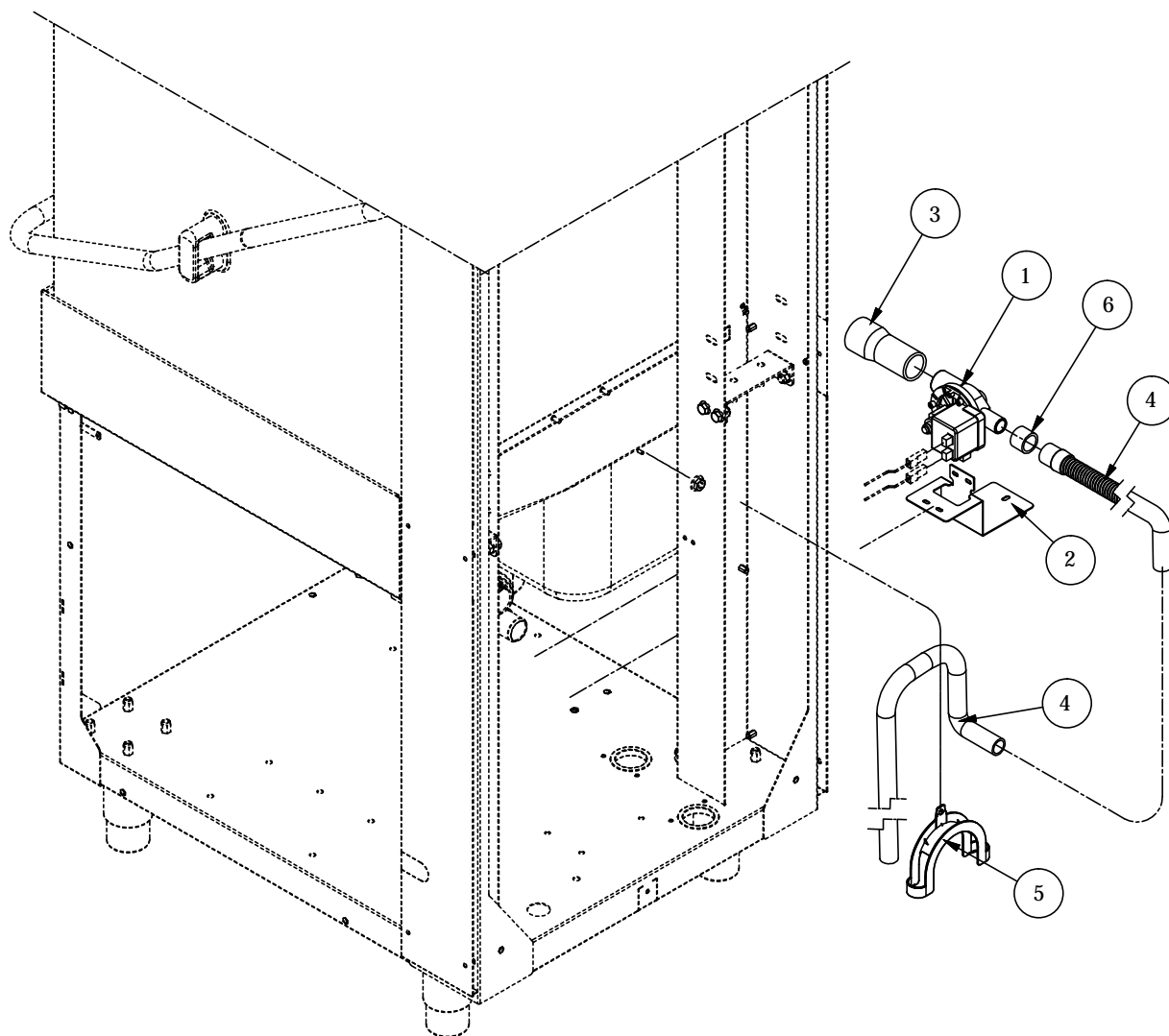
(*) RICAMBI CONSIGLIATI-RECOMMENDED SPARE PARTS-PIECES DETACHEES RECOMMANDEES

REV. 0
DEL 05/2018

AH 1240 E PRS

TAV. 5

POMPA DI SCARICO - DRAIN PUMP - POMPE DE VIDANGE



| POS.-ITEM | CODICE-CODE | DESCRIZIONE | DESCRIPTION | U.M. |
|-----------|------------------|--------------------------------------|--------------------------------|------------|
| 1 | 00000379 | POMPA DI SCARICO 230V 50Hz(*) | DRAIN PUMP 230V 50Hz(*) | No. |
| 1A | 6006-0002 | POMPA DI SCARICO 220V 60Hz(*) | DRAIN PUMP 220V 60Hz(*) | No. |
| 2 | 00014606 | SUPPORTO POMPA DI SCARICO | DRAIN PUMP SUPPORT | No. |
| 3 | 00003072 | MANICOTTO IN GOMMA | RUBBER COUPLING | No. |
| 4 | 0271500002 | TUBO DI SCARICO L=2500mm. | DRAIN HOSE L= 2500mm. | No. |
| 5 | 00016395 | CURVA PER SUPPORTO TUBO SCARICO | DRAIN HOSE SUPPORT | No. |

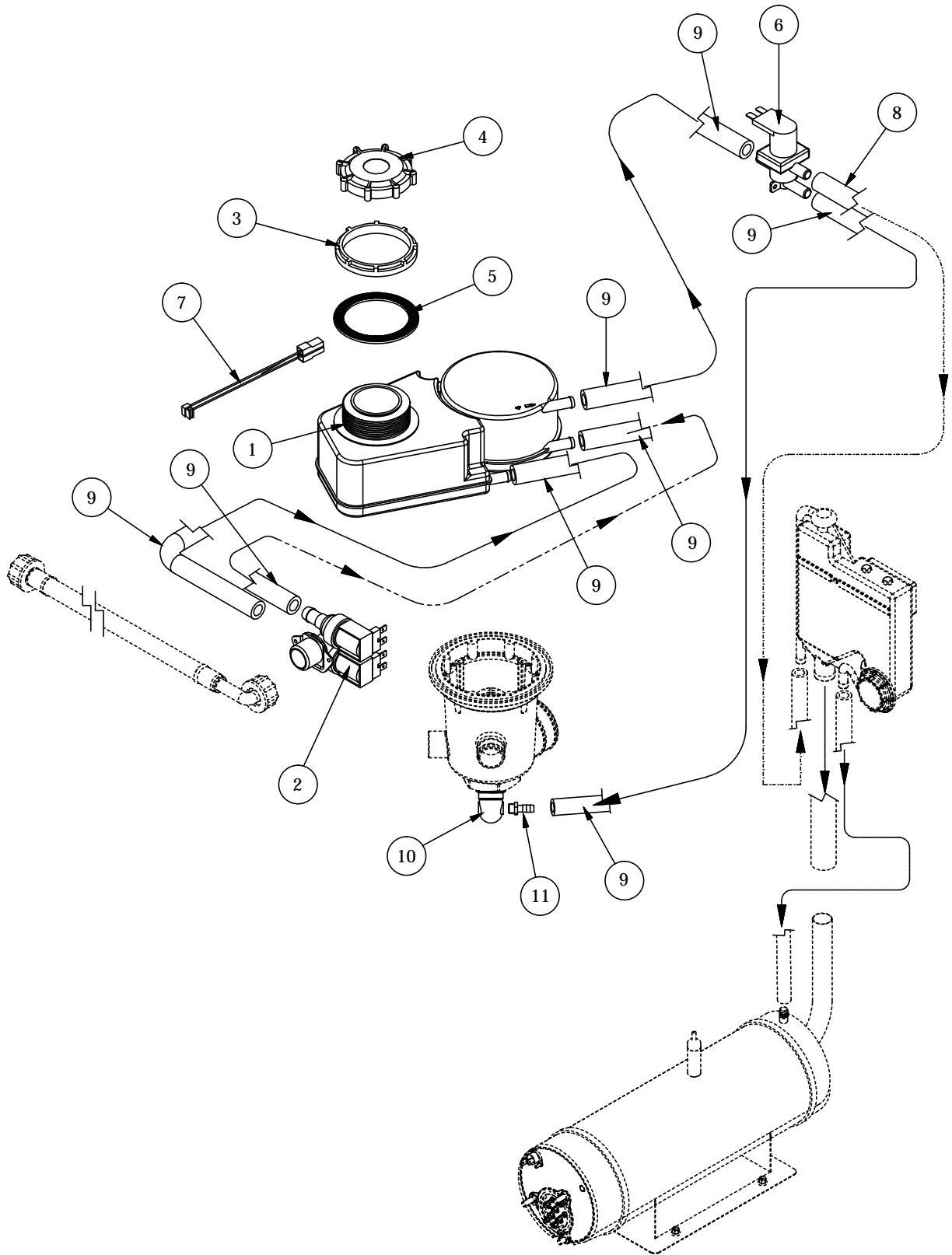
(*) RICAMBI CONSIGLIATI - RECOMMENDED SPARE PARTS - PIECES DETACHEES RECOMMANDEES

REV. 0
DEL 05/2018

AH 1240 E PRS

ADDOLCITORE - WATER SOFTNER - ADOUCISSEUR

TAV. 6



| POS.-ITEM | CODICE-CODE | DESCRIZIONE | DESCRIPTION | Q.TÀ-Q.TY |
|-----------|-----------------|--|--|------------|
| 1 | 00017209 | ASS. ADDOLCITORE AUTOMATICO | AUTOMATIC WATER SOFTNER | No. |
| 2 | 00009560 | ELETTROVALVOLA DOPPIA 90° 230V D.A. (*) | DOUBLE SOLENOID VALVE 90° 230V D.A. (*) | No. |
| 3 | 00001151 | GHIERA ADDOLCITORE | WATER SOFTNER RING NUT | No. |
| 4 | 00001150 | TAPPO BOCCIA SALE | SALT CONTAINER PLUG | No. |
| 5 | 00006152 | GUARNIZIONE | GASKET | No. |
| 6 | 00015785 | ELETTROVALVOLA DOPPIA USCITA (*) | SOLENOID VALVE DOUBLE EXIT (*) | No. |
| 7 | 4040-0003 | CAVO COLLEGAMENTO ADDOLC. AUTOMATICO | WATER SOFTNER CONNECTIONE CABLE | No. |
| 8 | 00006104 | TUBO GOMMA NERO D. mm.11,5x19 | D. mm.11,5x19 BLACK RUBBER HOSE | Mt. |
| 9 | 00017422 | TUBO GOMMA NERO D. mm.10x17 | D. mm.10x17 BLACK RUBBER HOSE | Mt. |
| 10 | 00017299 | PILETTA DI SCARICO | MACHINE DRAIN | No. |
| 11 | 00017298 | PORTAGOMMA 1/4" INOX | 1/4" S/S FITTING | No. |

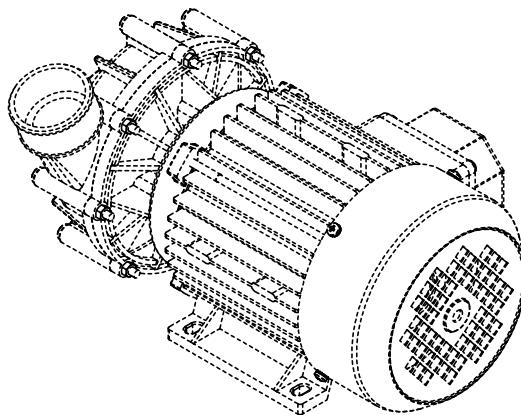
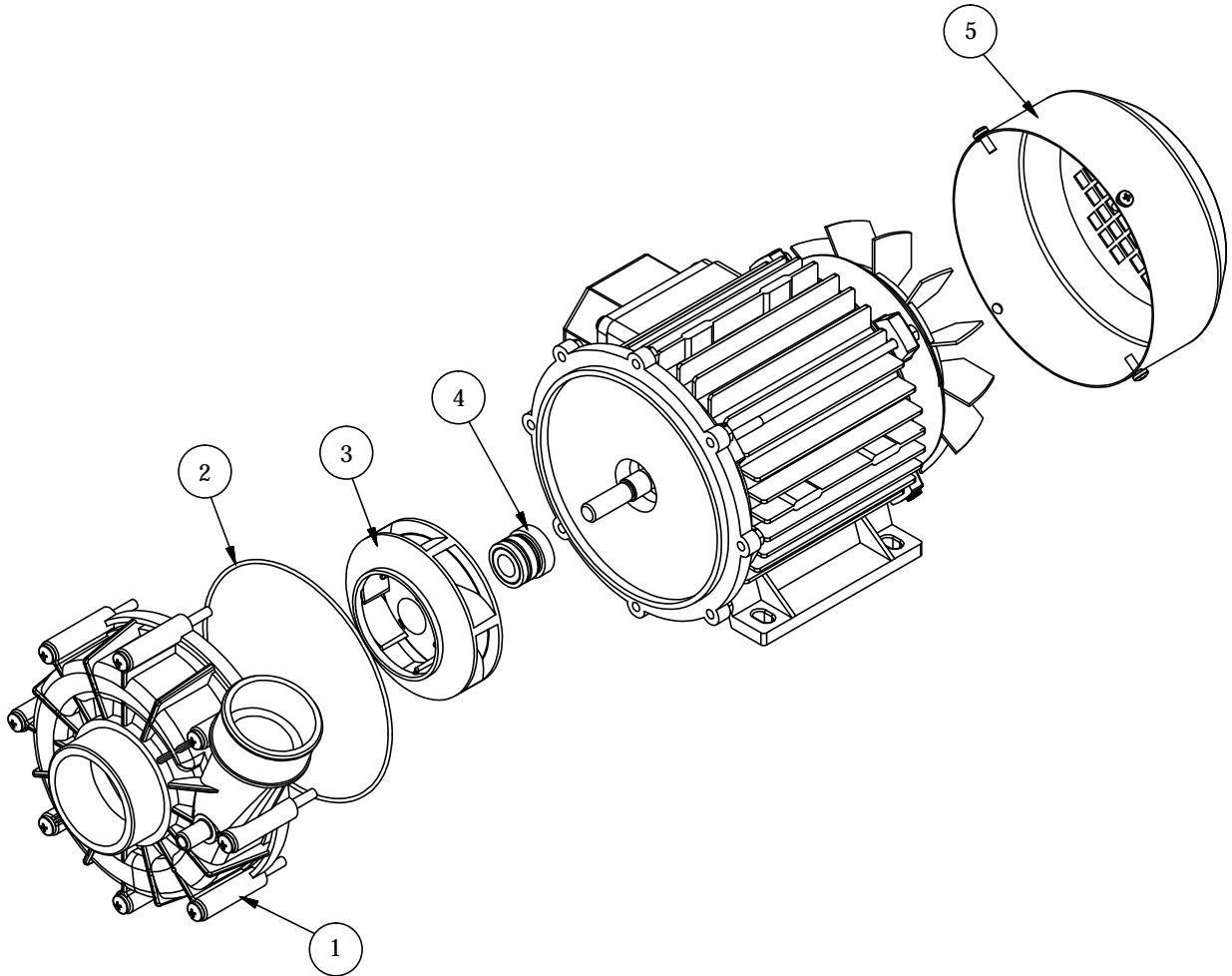
(*) RICAMBI CONSIGLIATI- RECOMMENDED SPARE PARTS-PIECES DETACHEES RECOMMANDEES

REV. 0
DEL 05/2018

AH 1240 E PRS

POMPA DI LAVAGGIO - WASHING PUMP - POMPE DE LAVAGE

TAV. 7



COD. 00015514 (400V 50Hz)
COD. 00016657 (400V 60Hz)

| POS.-ITEM | CODICE-CODE | DESCRIZIONE | DESCRIPTION | U.M. |
|-----------|-------------|---------------------|----------------------|------|
| 1 | 00016750 | CHIOCCIOLA | PUMP PLASTIC BODY | No. |
| 2 | 00016747 | GUARNIZIONE | GASKET | No. |
| 3 | 00016571 | GIRANTE | IMPELLER | No. |
| 4 | 00014564 | ASS. TENUTA ROTANTE | MECHANICAL SEAL ASSY | No. |
| 5 | 00016757 | COPRIVENTOLA | FAN COVER | No. |

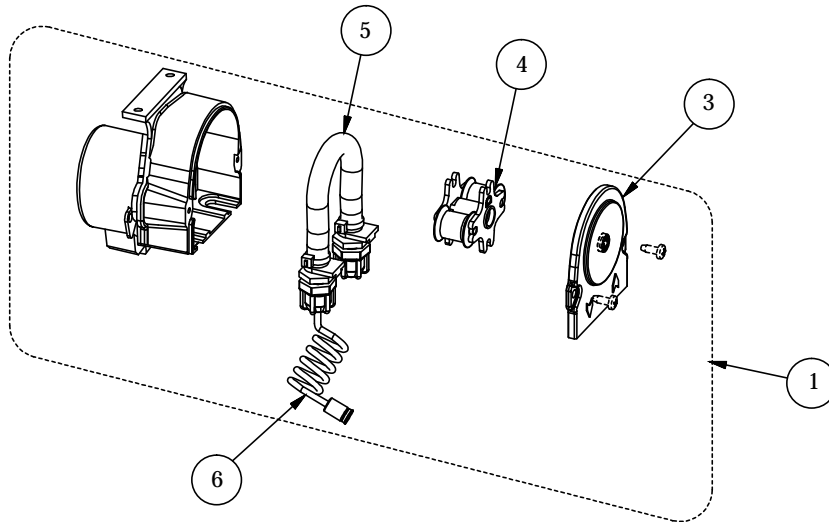
REV. 0
DEL 05/2018

AH 1240 E PRS

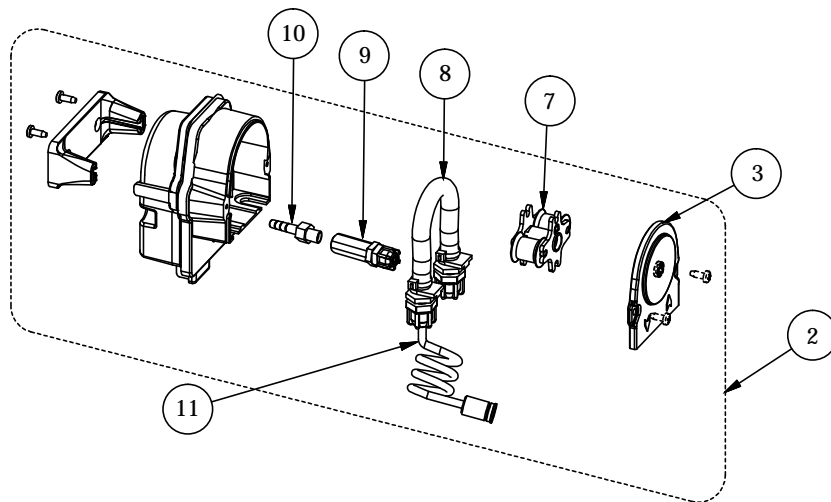
TAV. 8

DOSAT. DETERS. E BRILLANTE-DETERGENT AND RINSE-AID DISPENSER-DOSEUR PRODUIT DE LAVAGE ET RINÇAGE

DOS. DETERSIVO FISSO
FIX DETERGENT DISPENSER



DOS. BRILLANTE REGOLABILE
RINSE-AID DISPENSER ADJUSTABLE



| POS.-ITEM | CODICE-CODE | DESCRIZIONE | DESCRIPTION | U.M. |
|-----------|-------------|--|--|------|
| 1 | 00016182 | ASS. DOS. DETERSIVO FISSO 3 Lt/h | FIXED DETERGENT DISPENSER 3Lt/h | No. |
| 2 | 00016183 | ASS. DOS. BRILL. ELETTR. REGOL. 0- 0,5Lt/h | ADJUSTABLE RINSE-AID DISPENSER 0-0,5Lt/h | No. |
| 3 | 8395-0013 | ASS. COPERCHIO DI CHIUSURA | COVER ASSY | No. |
| 4 | 00006632 | ASS. PORTARULLI DOS. DET. (*) | DETERG. DISPENS. ROLL HOLDERS ASSY (*) | No. |
| 5 | 00017128 | TUBO INTERNO DOSAT. DETERS. (*) | INTERNAL DETERG. DISPENSER HOSE (*) | No. |
| 6 | 00005069 | ASS. FILTRO DOSAT. DETERS. CON TUBO | DETERG. DISPENS. FILTER ASSY WITH HOSE | No. |
| 7 | 8395-0014 | ASS. PORTARULLI DOS. BRILLANT. (*) | RINSE-AID DISPENS. ROLL HOLDERS ASSY (*) | No. |
| 8 | 00017129 | TUBO INTERNO DOSAT. BRILL. (*) | INTERNAL RINSE-AID DISPENSER HOSE (*) | No. |
| 9 | 00006535 | ASS. VALVOLA N.R. DOSAT. BRILL. (*) | NOT RETURN VALVE FOR RINSE-AID DISP. (*) | No. |
| 10 | 00017773 | PORTAGOMMA INOX 1/8" | 1/8" STAINLESS STEEL HOSE NIPPLE | No. |
| 11 | 00005070 | ASS. FILTRO DOSAT. BRILL. CON TUBO | RINSE-AID DISPENS. FILTER ASSY WITH HOSE | No. |

(*) RICAMBI CONSIGLIATI - RECOMMENDED SPARE PARTS - PIECES DETACHEES RECOMMANDEES